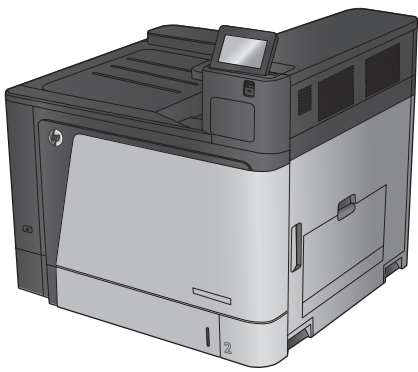


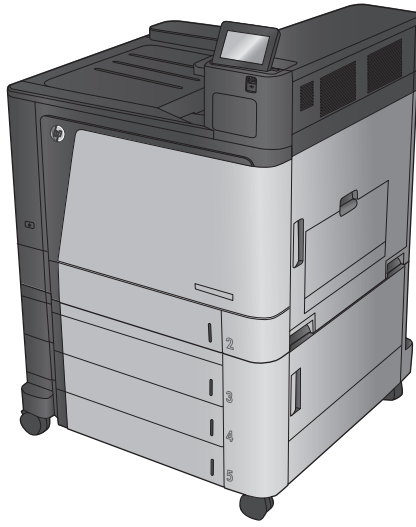


COLOR LASERJET ENTERPRISE M855

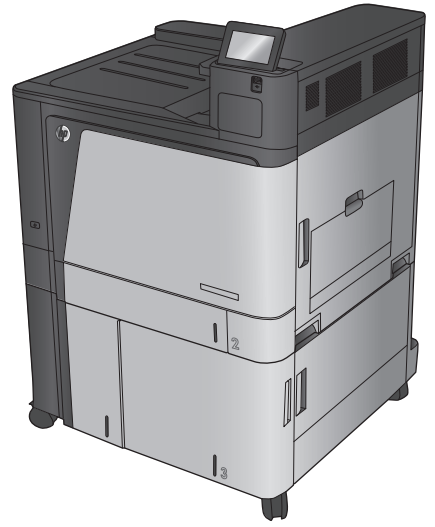
用户指南



M855dn



M855xh



M855x+



HP Color LaserJet Enterprise M855

用户指南

版权和许可证

© Copyright 2015 HP Development Company, L.P.

未经事先书面许可，严禁进行任何形式的复制、改编或翻译，除非版权法另有规定。

此处包含的信息如有更改，恕不另行通知。

HP 产品及服务的保修仅以随该产品及服务提供的书面保修声明为准。本文所述任何内容不应被视为附加保修。对任何技术或编辑错误或者本文所述内容的遗漏，HP 不承担任何责任。

Edition 1, 9/2015

商标声明

Adobe®、Adobe Photoshop®、Acrobat® 和 PostScript® 是 Adobe Systems Incorporated 的商标。

Apple 和 Apple 徽标是 Apple Computer, Inc. 在美国以及其它国家/地区注册的商标。iPod 是 Apple Computer, Inc. 的商标。iPod 只能用于合法复制，或在版权所有者的授权下复制。请勿盗用音乐作品。

Microsoft®、Windows®、Windows® XP 和 Windows Vista® 是 Microsoft Corporation 在美国的注册商标。

UNIX® 是 The Open Group 的注册商标。

目录

1 产品简介	1
产品比较	2
产品视图	4
产品前视图	5
产品后视图	6
端口	7
控制面板视图	8
整理附件视图	10
装订器/码放器和带打孔器的装订器/码放器	10
小册子制作器和带打孔器的小册子制作器	11
产品硬件设置与软件安装	12
2 纸盘	13
为纸盘配置纸张类型和尺寸	14
装入纸张时配置纸盘	14
按照打印作业设置配置纸盘，使二者相符	14
使用控制面板配置纸盘	14
向纸盘 1 装入纸张	15
向纸盘 2 装入纸张	19
向 3x500 张纸盘装入纸张	23
向 3500 张大容量纸盘装入纸张	27
配置默认订书钉位置	29
配置默认的打孔位置	29
3 部件、耗材和附件	31
订购部件、附件和耗材	32
订购	32
部件和耗材	32
附件	34
更换碳粉盒	35
更换成像鼓	38

4 打印	41
打印任务 (Windows)	42
如何打印 (Windows)	42
自动执行双面打印 (Windows)	43
手动执行双面打印 (Windows)	45
每张打印多页 (Windows)	47
选择纸张类型 (Windows)	49
打印任务 (Mac OS X)	52
如何打印 (Mac OS X)	52
自动执行双面打印 (Mac OS X)	52
手动执行双面打印 (Mac OS X)	52
每张打印多页 (Mac OS X)	52
选择纸张类型 (Mac OS X)	53
在产品上存储打印作业	54
创建存储的作业 (Windows)	54
创建存储的作业 (Mac OS X)	56
打印存储的作业	56
删除存储的作业	56
移动打印	58
HP 无线直连打印	58
通过电子邮件的 HP ePrint	58
HP ePrint 软件	59
AirPrint	60
通过 USB 端口打印	61
启用 USB 端口进行打印	61
打印 USB 文档	61
5 管理产品	63
HP 内嵌式 Web 服务器	64
如何访问 HP 内嵌式 Web 服务器 (EWS)	64
HP Utility (Mac OS X)	65
打开 HP Utility	65
HP Utility 功能	65
HP Web Jetadmin	67
节约设置	68
优化速度或耗电量	68
设置睡眠模式	68
设置睡眠时间表	68

产品安全功能	70
安全声明	70
IP 安全性	70
登录到产品	70
分配系统密码	70
加密支持： HP 高性能安全硬盘	71
软件和固件更新	72
6 解决问题	73
恢复工厂默认设置	74
控制面板帮助系统	75
产品控制面板上显示“碳粉盒中碳粉不足”或“碳粉盒中碳粉严重不足”消息	76
更改“严重不足”设置	76
配备传真功能的产品	76
订购耗材	76
产品不拾纸或进纸错误	77
产品不拾纸	77
产品一次拾起多张纸	77
文档进纸器卡纸、倾斜或抽取多张纸	77
清除卡住的纸张	79
自动导航以清除卡纸	79
频繁发生或重复发生卡纸现象？	79
清除纸盘 1、右挡盖和热凝器中的卡纸	80
清除纸盘 2 中卡住的纸张	83
清除 3x500 张进纸器和右下挡盖中的卡纸	86
清除 3500 张大容量进纸盘和右下挡盖中的卡纸	89
清除输出附件连接器中的出纸槽卡纸	92
清除装订器/码放器或带打孔器附件的装订器/码放器中的卡纸	94
清除装订器/码放器中左顶盖中的卡纸	94
清除装订器/码放器中装订器 1 卡住的订书钉	97
清除装订器/码放器连接卡纸（仅限打孔器型号）	100
清除小册子制作器附件或带打孔器附件的小册子制作器中的卡纸	104
清除小册子制作器中左顶盖中的卡纸	104
清除小册子制作器中装订器 1 卡住的订书钉	107
清除小册子制作器中左前挡盖的卡纸	110
清除小册子制作器中装订器 2 或 3 卡住的订书钉	116
改善打印质量	121
从其它软件程序中进行打印	121
检查打印作业的纸张类型设置	121
检查纸张类型设置 (Windows)	121

检查纸张类型设置 (Mac OS X)	121
检查碳粉盒状态	122
校准产品以匹配颜色	122
打印清洁页	123
在视觉上检查成像鼓	123
检查纸张和打印环境	123
第 1 步: 使用符合 HP 规格的纸张	123
第 2 步: 检查环境	123
检查其它打印作业设置	124
调整颜色设置 (Windows)	124
尝试不同的打印驱动程序	125
设置个别纸盘的对齐情况	125
解决有线网络问题	127
物理连接不良	127
计算机使用的本产品 IP 地址不正确	127
计算机不能与产品通信	127
产品使用的链路和双工设置不适合网络	128
新软件程序可能引起兼容性问题。	128
计算机或工作站可能设置不正确。	128
产品被禁用或其它网络设置不正确	128
索引	129

1 产品简介

- [产品比较](#)
- [产品视图](#)
- [整理附件视图](#)
- [产品硬件设置与软件安装](#)

有关详细信息，请参阅：

在美国，请访问 www.hp.com/support/colorljM855。

美国以外，请访问 www.hp.com/support。选择所在国家/地区。单击**产品支持和故障排除**。输入产品名称，然后选择**搜索**。

针对您的 HP 产品的全包帮助包括以下信息：

- 安装和配置
- 学习和使用
- 解决问题
- 下载软件更新
- 加入支持论坛
- 查找保修和监管信息

产品比较

		M855dn	M855xh	M855x+	M855x+
		A2W77A	A2W78A	A2W79A	D7P73A
纸张处理	纸盘 1（容纳 100 张纸）	✓	✓	✓	✓
	纸盘 2（容纳 500 张纸）	✓	✓	✓	✓
	3x500 张进纸器		✓		
	注： 对于 M855dn 型号为可选。 如果安装了此输入附件，则对于 M855dn 型号还可安装任何可选的整理附件。				
	3500 张大容量进纸盘			✓	✓
	注： 对于 M855dn 型号为可选。 如果安装了此输入附件，则对于 M855dn 型号还可安装任何可选的整理附件。				
	自动双面打印	✓	✓	✓	✓
	可选带存储箱的 1x500 张进纸器。欧洲、中东、非洲和亚太国家/地区有售	✓			
	注： 如果安装了此输入附件，则对于 M855dn 型号还可安装任何可选的整理附件。				
	可选装订器/码放器整理附件		✓	✓	✓
可选带 2/4 打孔器整理附件的装订器/码放器			✓	✓	
欧洲、中东、非洲和亚太国家/地区有售					
可选小册子制作器整理附件			✓	✓	
欧洲、中东、非洲和亚太国家/地区有售					
可选带 2/3 打孔器整理附件的小册子制作器			✓	✓	
北美和拉丁美洲有售					
可选带 2/4 打孔器整理附件的小册子制作器			✓	✓	
欧洲、中东、非洲和亚太国家/地区有售					
连接方式	支持 IPv4 和 IPv6 的 10/100/1000 以太网 LAN 连接	✓	✓	✓	✓

		M855dn	M855xh	M855x+	M855x+
		A2W77A	A2W78A	A2W79A	D7P73A
	直接 USB 端口, 用于无计算机打印和固件升级	✓	✓	✓	✓
	HP 近场通信 (NFC) 和无线直连附件, 用于从移动设备进行打印				✓
	可选 HP NFC 和无线直连附件, 用于从移动设备进行打印	✓	✓	✓	
存储	HP 高性能安全硬盘		✓	✓	✓
控制面板显示屏和输入	触摸屏控制面板	✓	✓	✓	✓
打印	在 A4 纸张上每分钟可打印 46 页 (ppm), 在 Letter 尺寸纸张上为 45 ppm	✓	✓	✓	✓
	直接 USB 打印 (无需计算机)	✓	✓	✓	✓
移动打印解决方案	<ul style="list-style-type: none"> 通过电子邮件的 HP ePrint 	✓	✓	✓	✓
有关移动打印解决方案的详细信息, 请访问:	<ul style="list-style-type: none"> HP ePrint 软件¹ HP ePrint 应用程序 HP ePrint Enterprise HP ePrint Home & Biz HP Printer Control 应用程序 Google 云打印 AirPrint 				
	www.hpconnected.com				
	www.hp.com/go/LaserJetMobilePrinting (仅限英语)				
	www.hp.com/go/eprintsoftware				
	www.hp.com/go/eprintenterprise				
	www.google.com/cloudprint/learn				
	www.hp.com/go/airprint				
支持的操作系统 ^{2、3}	Windows XP SP3 或更高版本, 32 位和 64 位	✓	✓	✓	✓
	注: 软件安装程序不支持 64 位版本, 但打印驱动程序支持。				
	注: Microsoft 在 2009 年 4 月停止了对 Windows XP 的主流支持。HP 将继续对停止生产的 XP 操作系统提供最大努力的支持。				

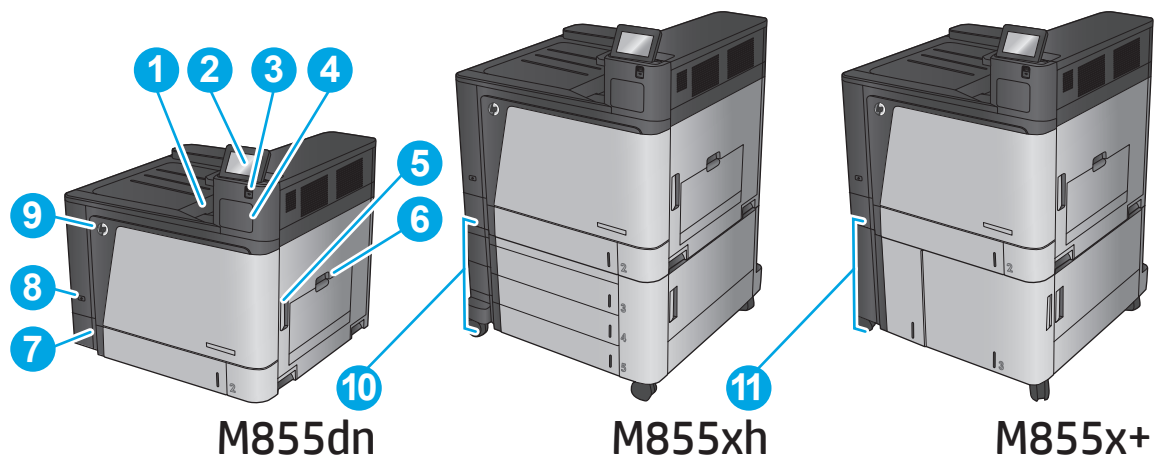
	M855dn	M855xh	M855x+	M855x+
	A2W77A	A2W78A	A2W79A	D7P73A
Windows Vista, 32 位和 64 位	✓	✓	✓	✓
注: 软件安装程序或打印驱动程序不支持 Windows Vista Starter。				
Windows 7 SP1 或更高版本, 32 位和 64 位	✓	✓	✓	✓
Windows 8, 32 位和 64 位	✓	✓	✓	✓
Windows 2003 Server SP2 或更高版本, 32 位和 64 位	✓	✓	✓	✓
注: 软件安装程序不支持 64 位版本, 但打印驱动程序支持。				
注: Microsoft 已于 2010 年 7 月停止了对 Windows Server 2003 的主流支持。HP 将继续对停止生产的 Server 2003 操作系统提供最大努力的支持。				
Windows Server 2008, 32 位和 64 位	✓	✓	✓	✓
Windows Server 2008 R2, 64 位	✓	✓	✓	✓
Windows Server 2012 (64 位)	✓	✓	✓	✓
Mac OS X 10.6、10.7 Lion 和 10.8 Mountain Lion	✓	✓	✓	✓

- 1 HP ePrint 软件支持以下操作系统: Windows® XP SP3 或更高版本 (32 位) (直至 ePrint 软件版本 3)、Windows Vista® (32 位和 64 位)、Windows 7 SP 1 或更高版本 (32 位和 64 位)、Windows 8 (32 位和 64 位) 以及 Mac OS X 10.6、10.7 Lion 和 10.8 Mountain Lion。
- 2 支持的操作系统列表适用于 Windows PCL 6、UPD PCL 6、UPD PCL 5、UPD PS 和 Mac 打印驱动程序和包装箱内的软件安装 CD。有关支持的操作系统的最新列表, 请访问 www.hp.com/support/colorljM855, 获得 HP 针对您的产品的全方位帮助。如果您不在美国, 则访问 www.hp.com/support, 选择国家/地区, 然后单击 **Drivers & Software** (驱动程序和软件)。输入产品名称或编号。在 **Download Options** (下载选项) 区域中, 单击 **Drivers, Software & Firmware** (驱动程序、软件和固件)。单击操作系统版本, 然后单击 **Download** (下载) 按钮。
- 3 HP 软件安装程序 CD 可安装用于 Windows 操作系统的 HP PCL 6 独立驱动程序和其它可选软件。CD 上不含 Mac 安装程序软件。CD 提供从 www.hp.com 下载 Mac 安装程序软件的步骤。下载 Mac 安装程序软件的步骤如下: 访问 www.hp.com/support, 选择国家/地区, 然后单击 **Drivers & Software** (驱动程序和软件)。输入产品名称或编号。在 **Download Options** (下载选项) 区域中, 单击 **Drivers, Software & Firmware** (驱动程序、软件和固件)。单击操作系统版本, 然后单击 **Download** (下载) 按钮。

产品视图

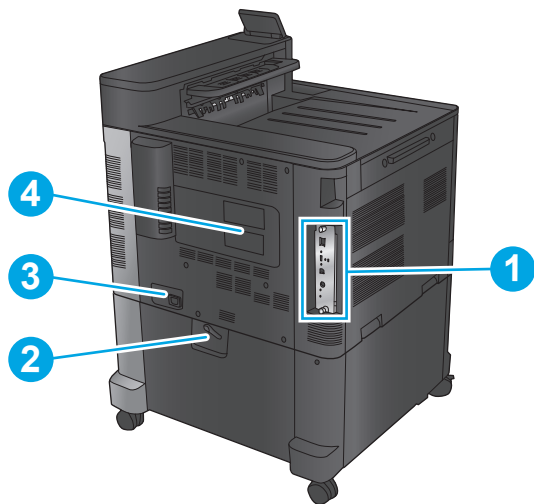
- [产品前视图](#)
- [产品后视图](#)
- [端口](#)
- [控制面板视图](#)

产品前视图



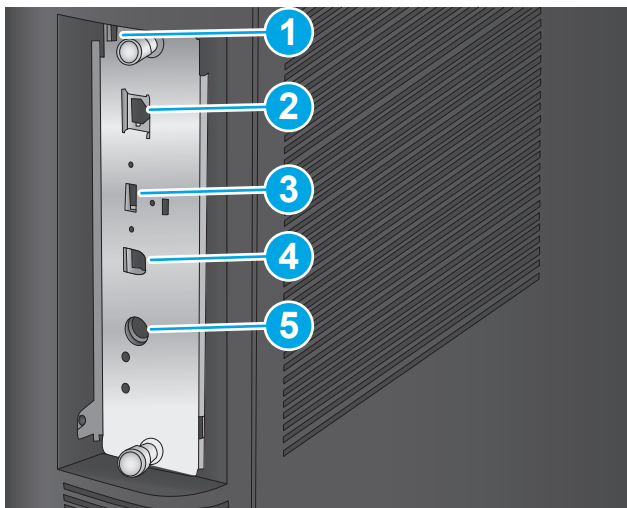
1	出纸槽
2	控制面板，含彩色触摸显示屏（可向上倾斜以便于观看）
3	直接 USB 端口（用于无计算机打印） 注： 管理员启用此端口后方可使用。
4	硬件集成包（用于连接附件和第三方设备）
5	右挡盖（用于取放热凝器和清除卡纸）
6	纸盘 1
7	纸盘 2
8	开/关按钮
9	前挡盖（用于取放碳粉盒和成像鼓）
10	3x500 张进纸器
11	3500 张大容量进纸盘

产品后视图



-
- | | |
|---|-------------------------------------|
| 1 | 格式化板（包含端口） |
| 2 | 将产品锁在 3x500 张进纸器上的操作杆（仅限 M855xh 型号） |
| 3 | 电源接口 |
| 4 | 型号和序列号标签 |
-

端口




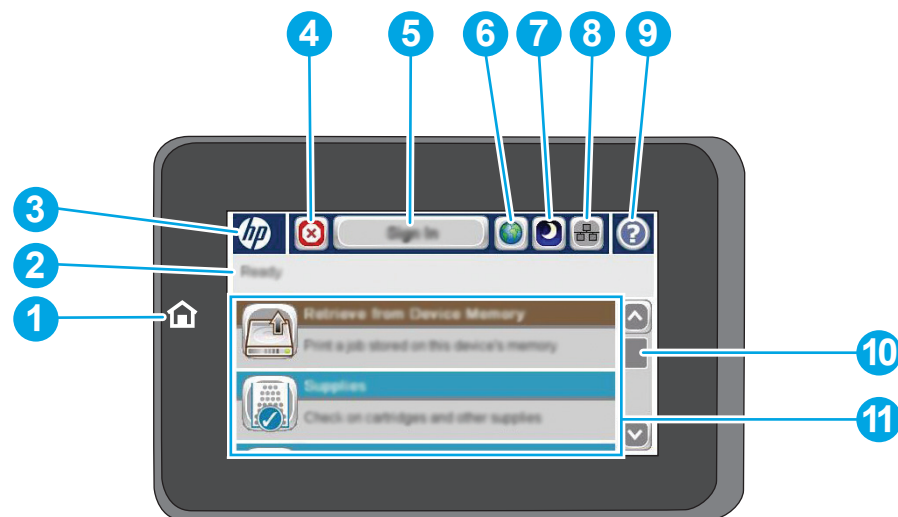
- | | |
|---|---|
| 1 | 线缆型安全锁的插槽 |
| 2 | 局域网 (LAN) 以太网 (RJ-45) 网络端口 |
| 3 | 用于连接外置 USB 设备的 USB 端口 (此端口可能被遮盖) |
| 4 | 高速 USB 2.0 打印端口 |
| | 注： 要进行直接 USB 打印，请使用控制面板附近的 USB 端口。 |
| 5 | 外接接口线束 (用于连接第三方设备) |

控制面板视图

通过主屏幕可访问产品的各项功能，并且主屏幕指示产品当前的状态。

随时可通过轻触产品控制面板左侧的主页按钮返回主屏幕。也可轻触大多数屏幕左上角的主页按钮。

 **注：**主屏幕显示的功能可能会有所不同，视产品配置而定。



1	主页按钮和指示灯	轻触可随时返回产品主屏幕。
2	产品状态	状态行提供有关整体产品状态的信息。
3	HP 徽标或主页按钮	在主屏幕以外的任何屏幕上，HP 徽标变为“主页”  按钮。轻触“主页”  按钮可返回主屏幕。
4	“停止”按钮	轻触停止按钮可暂停当前作业。此时将打开作业状态屏幕，然后即可取消或继续该作业。
5	登录或注销按钮	轻触登录按钮可访问安全功能。 轻触注销按钮可从产品中注销（如果已登录以访问安全功能）。注销后，产品将所有选项恢复为默认设置。
6	“语言选择”按钮	轻触“语言选择”按钮可选择控制面板显示屏的语言。
7	“睡眠”按钮	轻触“睡眠”按钮可让产品进入睡眠模式。
8	“网络”按钮	轻触“网络”按钮可找到有关网络连接的信息。
9	“帮助”按钮	轻触“帮助”按钮可打开内嵌式帮助系统。

10 滚动条 轻触滚动条上的向上或向下箭头可查看可用功能的完整列表。

11 功能 根据产品配置，此区域中显示的功能可包括以下任意项：

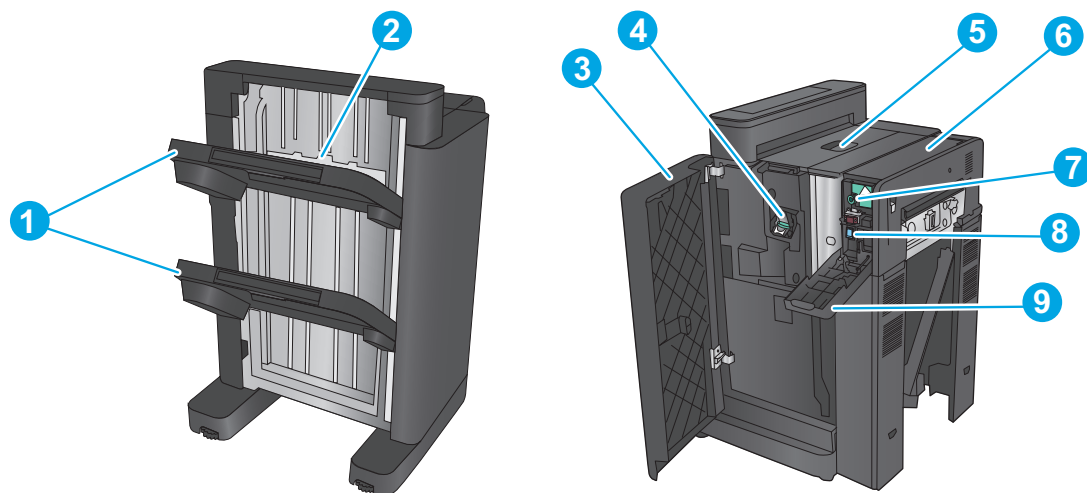
- 快速设置
 - 从 USB 检索
 - 从设备存储器检索
 - 作业状态
 - 耗材
 - 纸盘
 - 管理
 - 设备维护
-

整理附件视图

可购买这些整理设备作为本产品的附件。

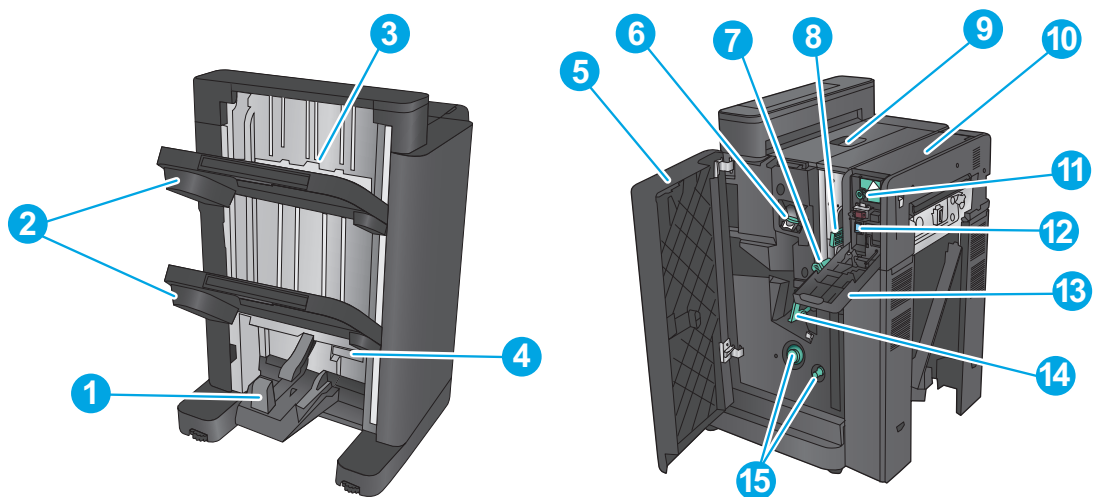
- [装订器/码放器和带打孔器的装订器/码放器](#)
- [小册子制作器和带打孔器的小册子制作器](#)

装订器/码放器和带打孔器的装订器/码放器



1	装订器/码放器出纸槽
2	装订器/码放器输出槽
3	前挡盖
4	装订器 1
5	左顶盖
6	打孔器装置（仅限打孔器型号）
7	打孔器对齐旋钮（仅限打孔器型号）
8	孔屑收集装置（仅限打孔器型号）
9	打孔器挡盖（仅限打孔器型号）

小册子制作器和带打孔器的小册子制作器



1	小册子出纸槽
2	装订器/码放器出纸槽
3	装订器/码放器输出槽
4	小册子下挡盖（用于清除卡纸）
5	左前挡盖
6	装订器 1
7	下部纸张输送导板
8	上部纸张输送导板
9	左顶盖
10	打孔器装置（仅限打孔器型号）
11	打孔器对齐旋钮（仅限打孔器型号）
12	孔屑收集装置（仅限打孔器型号）
13	打孔器挡盖（仅限打孔器型号）
14	纸张前移旋钮，用于清除卡纸
15	骑缝装订架，由此可检修装订器 2 和装订器 3

产品硬件设置与软件安装

要了解基本设置说明，请参阅产品随附的《硬件安装指南》。要了解其他说明，请访问 HP 的网上支持。

在美国，请访问 www.hp.com/support/colorljm855 了解 HP 产品的全包帮助。

美国以外，请执行以下步骤：

1. 访问 www.hp.com/support。
2. 选择所在国家/地区。
3. 单击**产品支持和故障排除**。
4. 输入产品名称 (**HP Color LaserJet Enterprise M855**)，然后选择**搜索**。

查找以下支持：

- 安装和配置
- 学习和使用
- 解决问题
- 下载软件更新
- 加入支持论坛
- 查找保修和监管信息

2 纸盘

- [为纸盘配置纸张类型和尺寸](#)
- [向纸盘 1 装入纸张](#)
- [向纸盘 2 装入纸张](#)
- [向 3x500 张纸盘装入纸张](#)
- [向 3500 张大容量纸盘装入纸张](#)
- [配置默认订书钉位置](#)
- [配置默认的打孔位置](#)

有关详细信息，请参阅：

在美国，请访问 www.hp.com/support/colorljM855。

美国以外，请访问 www.hp.com/support。选择所在国家/地区。单击**产品支持和故障排除**。输入产品名称，然后选择**搜索**。


针对您的 HP 产品的全包帮助包括以下信息：

- 安装和配置
- 学习和使用
- 解决问题
- 下载软件更新
- 加入支持论坛
- 查找保修和监管信息

为纸盘配置纸张类型和尺寸

在下列情况下，产品将自动提示您配置纸盘的类型和尺寸：

- 将纸张装入纸盘后
- 通过打印机驱动程序或软件程序为打印作业指定特定纸盘或纸张类型时，配置的纸盘设置与打印作业设置不匹配

 **注：** 如果从纸盘 1 进行打印并且纸盘 1 的纸张尺寸和纸张类型分别配置为任意尺寸和任意类型，则不会出现提示。在这种情况下，如果打印作业未指定纸盘，即使打印作业中的纸张类型和尺寸设置与纸盘 1 中装入的纸张不匹配，产品也将从纸盘 1 进行打印。

装入纸张时配置纸盘

1. 将纸张装入纸盘。
2. 从产品控制面板打印纸盘配置信息。
3. 轻触**确定**按钮接受检测到的尺寸和类型或轻触**修改**按钮选择其他纸张尺寸或类型。
4. 选择正确的尺寸和类型，然后轻触**确定**按钮。

按照打印作业设置配置纸盘，使二者相符

1. 在软件程序中，指定源纸盘、纸张尺寸和纸张类型。
2. 向产品发送作业。
如果需要配置纸盘，产品控制面板上会显示纸盘配置信息。
3. 将指定类型和尺寸的纸张装入纸盘，然后合上纸盘。
4. 轻触**确定**按钮接受检测到的尺寸和类型或轻触**修改**按钮选择其他纸张尺寸或类型。
5. 选择正确的尺寸和类型，然后轻触**确定**按钮。

使用控制面板配置纸盘

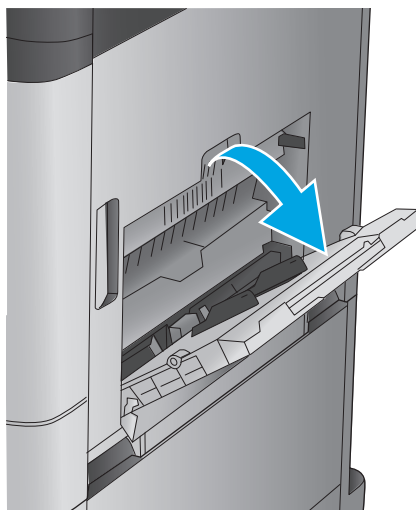
在产品不显示提示信息的情况下，也可以配置纸盘的类型和尺寸。

1. 在产品控制面板的主屏幕中，滚动至**纸盘**按钮并轻触。
2. 轻触要配置纸盘所在的行，然后轻触**修改**按钮。
3. 从选项列表中选择纸张类型和尺寸。
4. 轻触**确定**按钮保存所选的内容。

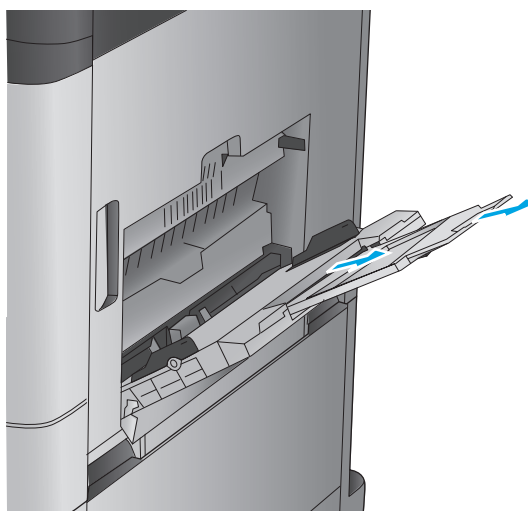
向纸盘 1 装入纸张

⚠ 注意： 为避免卡塞，请不要在打印期间在纸盘 1 中放入或取出纸张。

1. 打开纸盘 1。

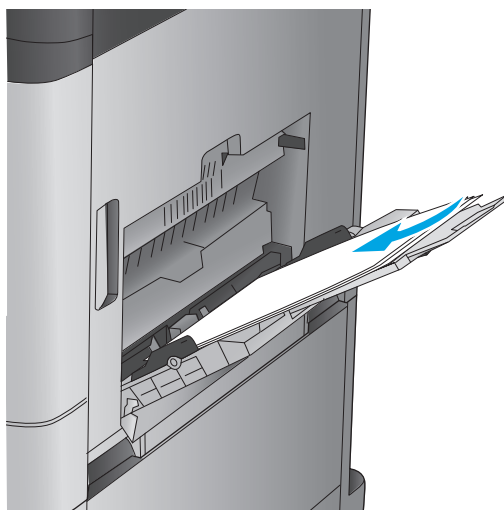


2. 拉出纸盘延伸板来支撑纸张。

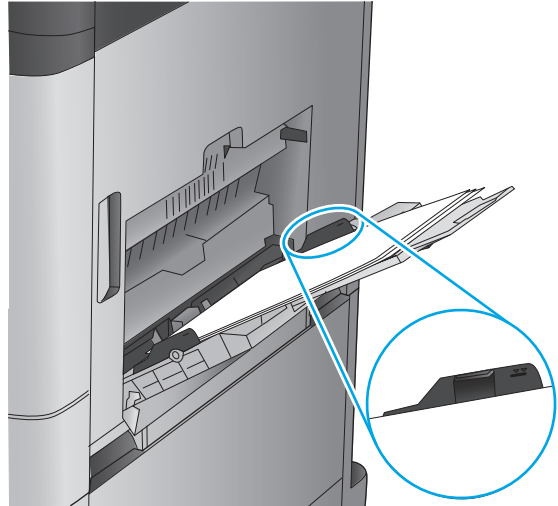


3. 将纸张装入纸盘。请参阅第 16 页的表 2-1 [纸盘 1 纸张方向](#)。

提示： 要获得最高打印质量，HP 建议您在装入纸张时先送入长边。



4. 确保纸张位于纸张导板上表明纸张满的线条之下。



5. 调整两侧导板，使其轻触纸叠，但不要压弯纸张。

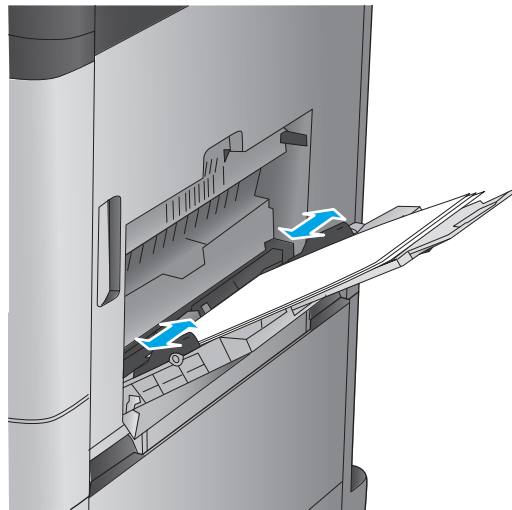


表 2-1 纸盘 1 纸张方向

纸张类型	图像方向	双面打印模式	如何装入纸张
预打印纸、信头纸或标签	纵向	单面打印	正面朝下 顶边朝向产品后部

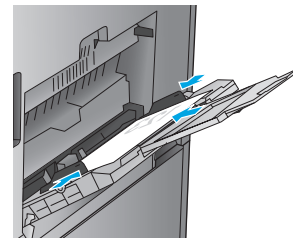


表 2-1 纸盘 1 纸张方向 (续)

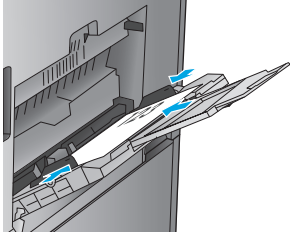
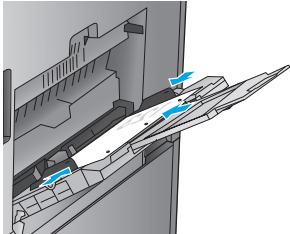
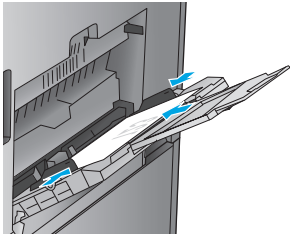
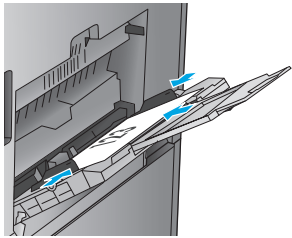
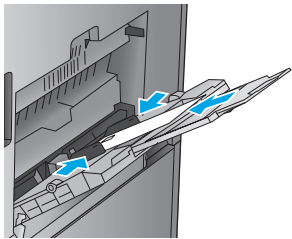
纸张类型	图像方向	双面打印模式	如何装入纸张
		自动双面打印	正面朝上 顶边朝向产品后部 
预先打孔纸	纵向	单面打印	正面朝下 孔朝向纸盘右侧 
预打印纸或信头纸	横向	单面打印	正面朝下 顶边向右 

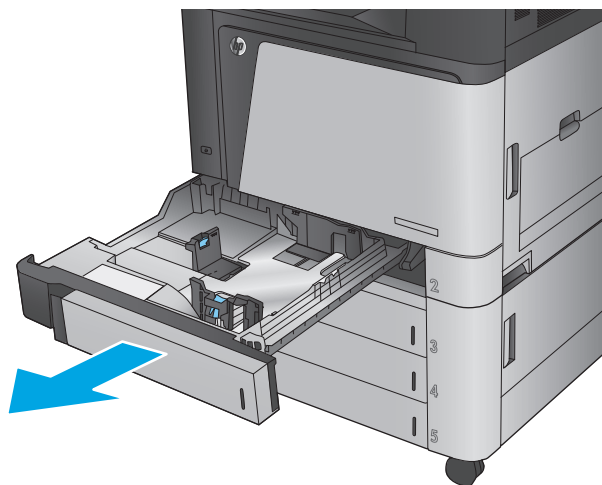
表 2-1 纸盘 1 纸张方向 (续)

纸张类型	图像方向	双面打印模式	如何装入纸张
		自动双面打印	正面朝上 顶边向左 
信封	信封短边进入产品	单面打印	正面朝下 顶边朝向产品后部 

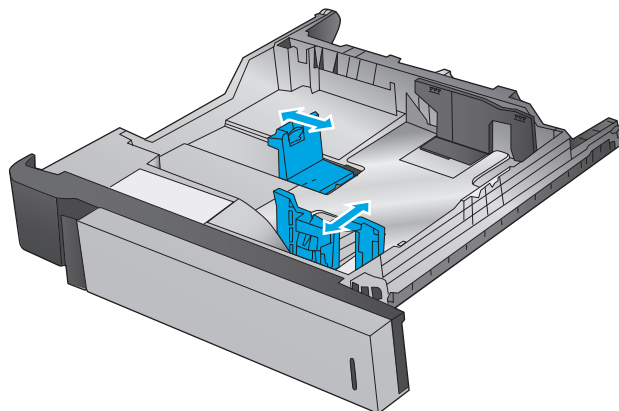
向纸盘 2 装入纸张

1. 打开纸盘。

注：正在使用此纸盘时，请勿将其打开。



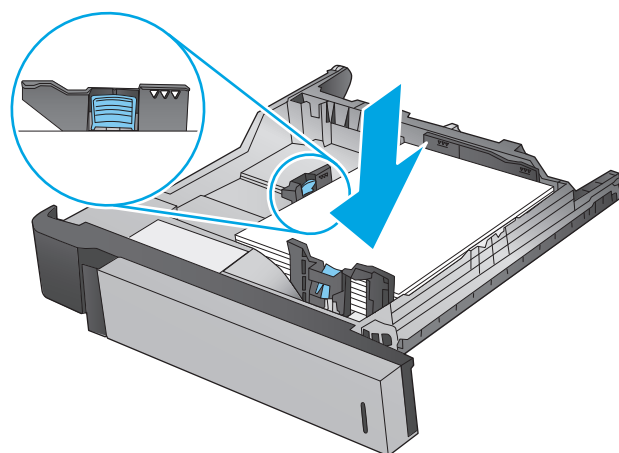
2. 挤压调整栓并将导板滑到要使用的纸张尺寸位置，调整纸张长度和纸张宽度导板。



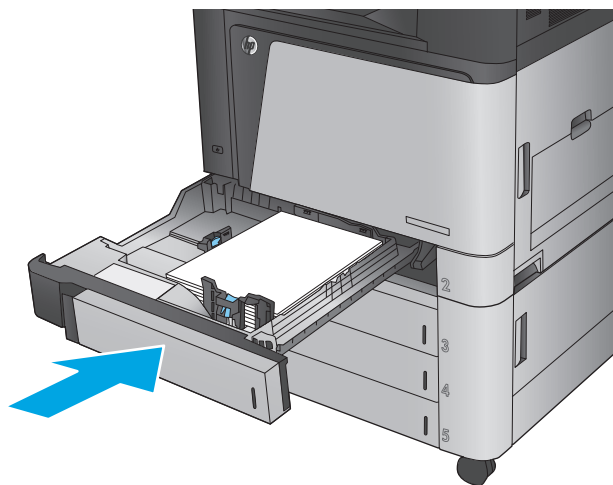
3. 在纸盘中装入纸张。检查纸张以确认导板只是紧靠纸叠而未将纸叠压弯。

注：为防止卡纸，请勿将纸盘装得过满。确保纸叠顶部在纸盘已满标志下面。

注：如果纸盘调整不正确，在打印过程中可能会出现错误消息或可能会卡纸。



4. 合上纸盘。



5. 控制面板会显示纸盘的纸张类型和尺寸。如果配置不正确，请按照控制面板上的说明更改类型或尺寸。
6. 对于自定义尺寸的纸张，当产品控制面板上显示提示时，需要指定纸张的 X 和 Y 尺寸。

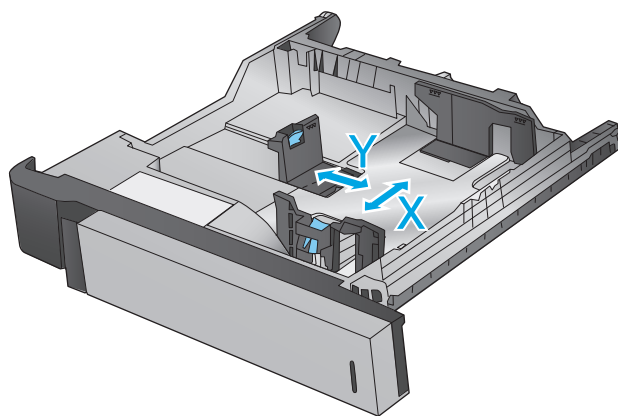


表 2-2 纸盘 2 纸张方向

纸张类型	图像方向	双面打印模式	如何装入纸张
预打印纸或信头纸	纵向	单面打印	正面朝上 顶边位于纸盘后部

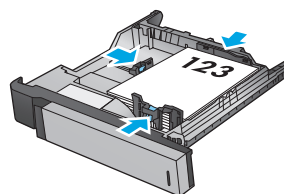


表 2-2 纸盘 2 纸张方向 (续)

纸张类型	图像方向	双面打印模式	如何装入纸张
		自动双面打印	正面朝下 顶边位于纸盘后部
	纵向	单面打印	正面朝上 底边朝向纸盘右侧
		自动双面打印	正面朝下 顶边朝向纸盘右侧

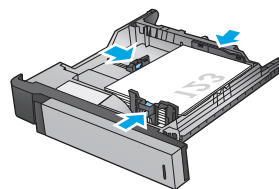
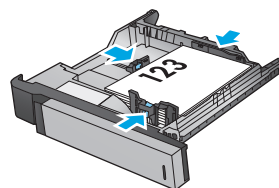
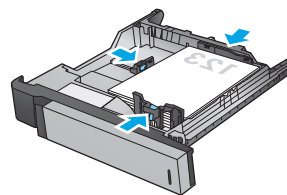
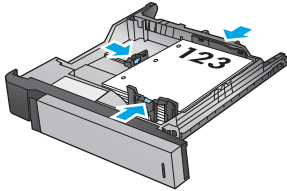
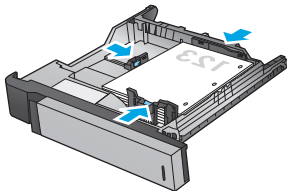


表 2-2 纸盘 2 纸张方向 (续)

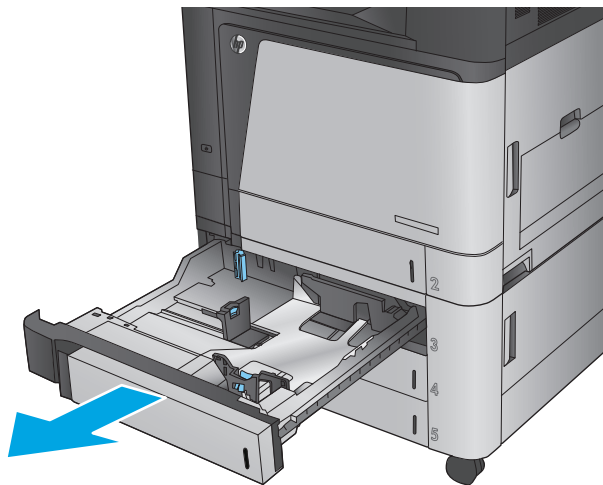
纸张类型	图像方向	双面打印模式	如何装入纸张
预先打孔纸	纵向	单面打印	孔朝向纸盘左侧
			
		自动双面打印	孔朝向纸盘右侧
			

向 3x500 张纸盘装入纸张

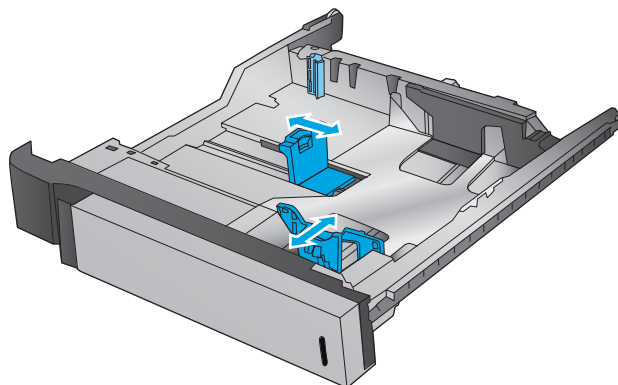
使用以下信息将纸张装入 3x500 张进纸器中的任意纸盘。

1. 打开纸盘。

注：正在使用此纸盘时，请勿将其打开。

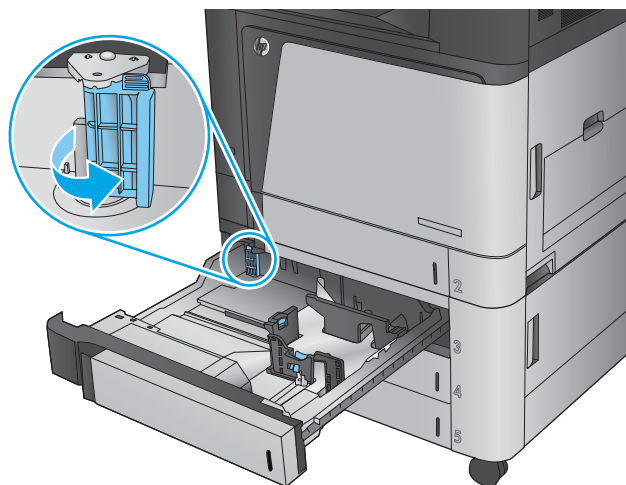


2. 挤压调整栓并将导板滑到要使用的纸张尺寸位置，调整纸张长度和纸张宽度导板。



3. 对于任何以下纸张尺寸，还要将纸盘左下角的蓝色纸张止动杆调整至正确位置，如纸盘中的标签所示：

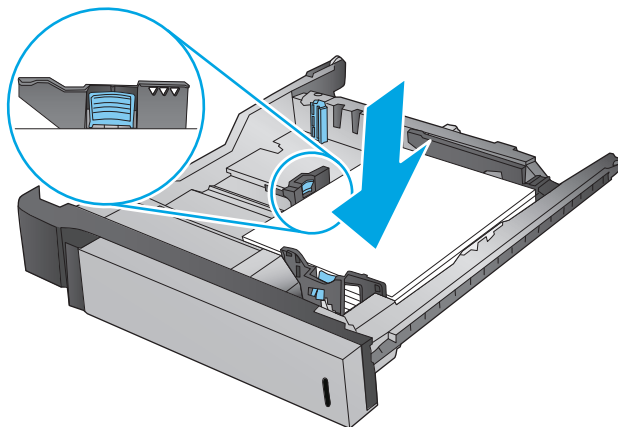
- 11 x 17
- A3



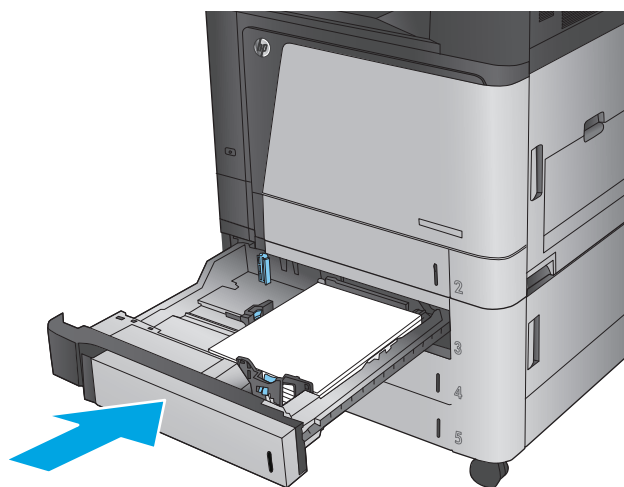
- 在纸盘中装入纸张。检查纸张以确认导板只是紧靠纸叠而未将纸叠压弯。

注：为防止卡纸，请勿将纸盘装得过满。确保纸叠顶部在纸盘已满标志下面。

注：如果纸盘调整不正确，在打印过程中可能会出现错误消息或可能会卡纸。



- 合上纸盘。



- 控制面板会显示纸盘的纸张类型和尺寸。如果配置不正确，请按照控制面板上的说明更改类型或尺寸。

- 对于自定义尺寸的纸张，当产品控制面板上显示提示时，需要指定纸张的 X 和 Y 尺寸。

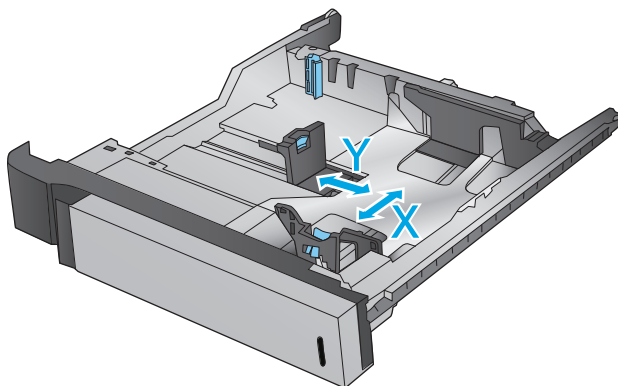


表 2-3 3x500 张纸盘纸张方向

纸张类型	图像方向	双面打印模式	如何装入纸张
预打印纸或信头纸	纵向	单面打印	正面朝上 顶边位于纸盘后部
		自动双面打印	正面朝下 顶边位于纸盘后部
	横向	单面打印	正面朝上 底边朝向纸盘右侧
		自动双面打印	正面朝下 顶边朝向纸盘右侧

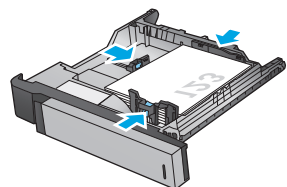
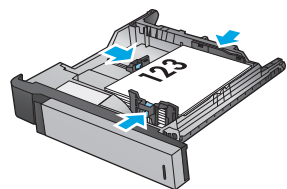
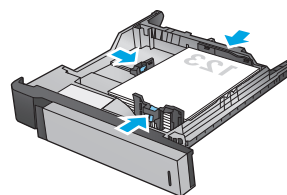
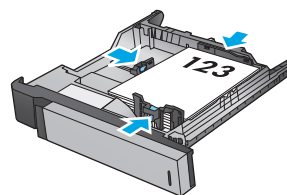
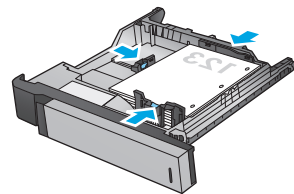
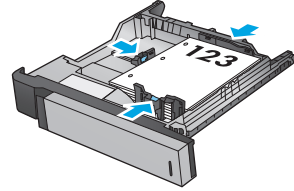


表 2-3 3x500 张纸盘纸张方向 (续)

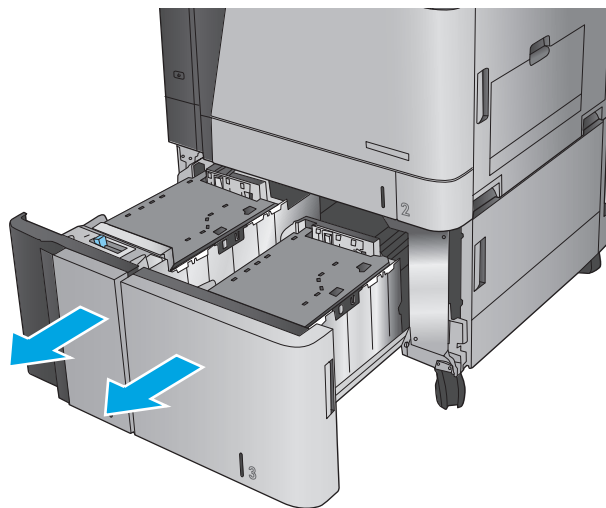
纸张类型	图像方向	双面打印模式	如何装入纸张
预先打孔纸	纵向	单面打印	孔朝向纸盘左侧
		自动双面打印	孔朝向纸盘右侧



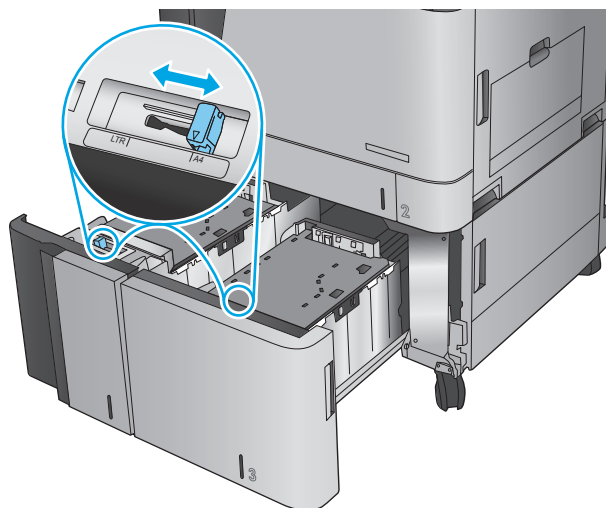
向 3500 张大容量纸盘装入纸张

3500 张大容量纸盘仅支持 A4 和 Letter 尺寸的纸张。

1. 打开纸盘的右侧和左侧。

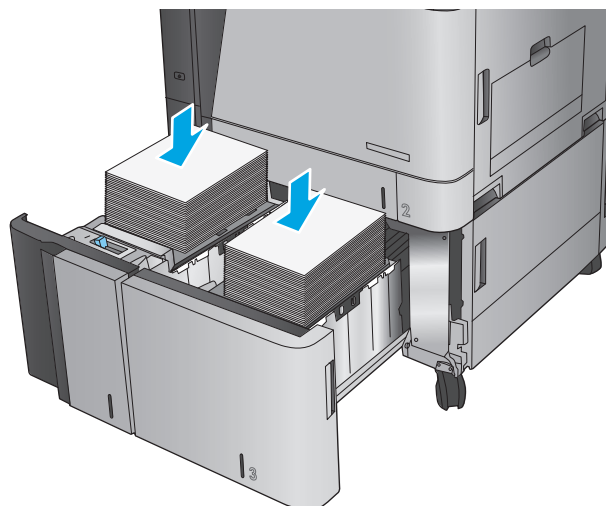


2. 在每一侧，将纸张尺寸手柄调整到适合所用纸张的位置。

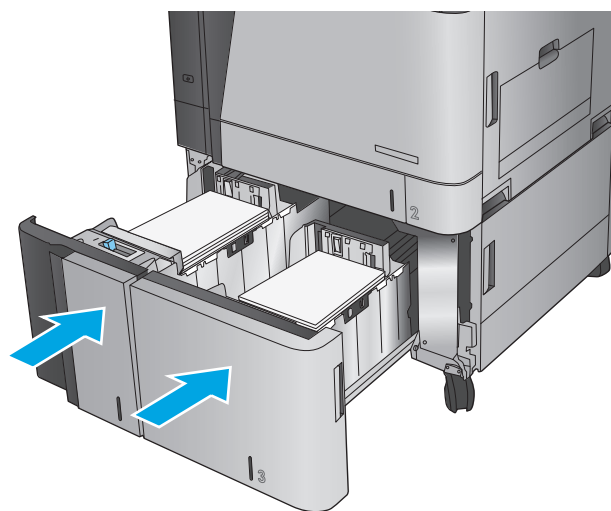


3. 将整令纸装入纸盘的每一侧。右侧可容纳 1,500 张纸。左侧可容纳 2,000 张纸。

注：为获得最佳效果，请装入整令纸。不要将整令纸分成几小部分。



4. 合上纸盘的右侧和左侧。



配置默认订书钉位置

1. 从产品控制面板上的主屏幕中，滚动至并轻触**管理**按钮。
2. 打开以下菜单：
 - 订书机/堆栈器设置
 - 装订
3. 从选项列表中选择一种订书钉位置，然后轻触**保存**按钮。提供以下选项：
 - 无
 - 左上角
 - 右上角
 - 左侧两个
 - 右侧两个
 - 顶部两个
 - 顶部或左侧两个

 **注：**对于纵向文档，订书钉位于左侧。对于横向文档，订书钉位于顶部。

配置默认的打孔位置

1. 从产品控制面板上的主屏幕中，滚动至并轻触**管理**按钮。
2. 打开以下菜单：
 - 订书机/堆栈器设置
 - 打孔
3. 从选项列表中选择一种打孔位置，然后轻触**保存**按钮。提供以下选项：
 - 无
 - 左侧或顶部两个
 - 左侧两个
 - 右上角
 - 顶部两个
 - 底部两个
 - 左侧三个
 - 右侧三个
 - 顶部三个
 - 底部三个

 **注:** 对于纵向文档，孔位于左侧。对于横向文档，孔位于顶部。

3 部件、耗材和附件

- [订购部件、附件和耗材](#)
- [更换碳粉盒](#)
- [更换成像鼓](#)

有关详细信息，请参阅：

在美国，请访问 www.hp.com/support/colorljM855。

美国以外，请访问 www.hp.com/support。选择所在国家/地区。单击**产品支持和故障排除**。输入产品名称，然后选择**搜索**。

针对您的 HP 产品的全包帮助包括以下信息：

- 安装和配置
- 学习和使用
- 解决问题
- 下载软件更新
- 加入支持论坛
- 查找保修和监管信息

订购部件、附件和耗材

订购

订购耗材和纸张	www.hp.com/go/suresupply
订购原装 HP 部件或附件	www.hp.com/buy/parts
通过服务或支持提供商订购	请与 HP 授权的服务或支持提供商联系。
使用 HP 内嵌式 Web 服务器 (EWS) 订购	要访问,请在计算机上支持的 Web 浏览器的地址/URL 字段中输入产品 IP 地址或主机名称。EWS 中含有 HP SureSupply 网站的链接,在该网站上可购买原装 HP 耗材。

部件和耗材

本产品以下部件有售。

- 以**必需**自助更换件形式列出的部件由客户负责安装,除非您愿意付费让 HP 服务人员进行维修。对于这些部件,依照 HP 产品保修协议不提供现场或返回维修中心支持。
- 在产品保修期内可要求 HP 服务人员安装以**可选**自助更换件形式列出的部件,不另行收费。

项目	说明	自助更换选项	部件号
HP 826A 黑色碳粉盒	置换碳粉盒	必需	CF310A
HP 826A 青色碳粉盒	置换碳粉盒	必需	CF311A
HP 826A 黄色碳粉盒	置换碳粉盒	必需	CF312A
HP 826A 品红色碳粉盒	置换碳粉盒	必需	CF313A
HP 828A 黑色成像鼓	置换成像鼓	必需	CF358A
HP 828A 青色成像鼓	置换成像鼓	必需	CF359A
HP 828A 黄色成像鼓	置换成像鼓	必需	CF364A
HP 828A 品红色成像鼓	置换成像鼓	必需	CF365A
订书钉盒补充套件	所有可选整理附件中装订器 1 的置换订书钉盒	必需	C8091A
2000 枚装订书钉盒套件 (2 包)	可选小册子制作器和带打孔整理附件的小册子制作器中装订器 2 和装订器 3 的一组置换订书钉盒	必需	CC383A
1x500 张进纸器	1x500 张进纸器 (欧洲、中东、非洲和亚太国家/地区有售)	必需	C2H56A
3x500 张进纸器支架	3x500 张进纸器支架	必需	C1N63A
1x3500 张大容量进纸盘	3500 张大容量进纸盘	必需	C1N64A

项目	说明	自助更换选件	部件号
小册子制作器/整理器	小册子制作器（欧洲、中东、非洲和亚太国家/地区有售）	必需	A2W83A
带 2/3 打孔器的小册子制作器	带 2/3 打孔器的小册子制作器（北美和拉丁美洲有售）	必需	A2W84A
带 2/4 打孔器的小册子制作器	带 2/4 打孔器的小册子制作器（欧洲、中东、非洲和亚太国家/地区有售）	必需	CZ999A
装订器/码放器	装订器/码放器	必需	A2W80A
带 2/4 打孔器的装订器/码放器	带 2/4 打孔器的装订器/码放器（欧洲、中东、非洲和亚太国家/地区有售）	必需	A2W82A
110V 热凝器套件	维护 110V 热凝器套件	必需	C1N54A
220V 热凝器套件	维护 220V 热凝器套件	必需	C1N58A
转印轮套件	辅助转印轮、进纸轮和拾纸轮的置换转印装置	必需	D7H14A
控制面板组合件套件	置换控制面板组合件	必需	5851-5950
辅助转印轮套件	置换辅助转印轮	必需	D7H14-67902
ITB 服务套件	置换传送带和辅助转印轮	必需	A2W77-67904
纸盒纸盘 2 套件	纸盘 2 的置换纸盘	必需	A2W75-67906
纸盘 2-X 滚轮套件	纸盘 2、3x500 张纸盘和 3500 张大容量纸盘的置换滚轮	必需	A2W77-67905
纸盘 1 滚轮套件	纸盘 1 的置换滚轮	可选	A2W77-67906
格式化板组合件套件	置换格式化板	可选	A2W77-67902
格式化板组合件套件（中国和印度）	置换格式化板	可选	A2W77-67903
SSM 驱动器套件	置换固态内存驱动器	必需	A2W77-67909
HDD 驱动器套件	置换 HP 高性能安全硬盘	可选	A2W75-67905
FIPS HDD 500GB	用于美国政府型号的置换硬盘驱动器	可选	S2W79-67901

附件

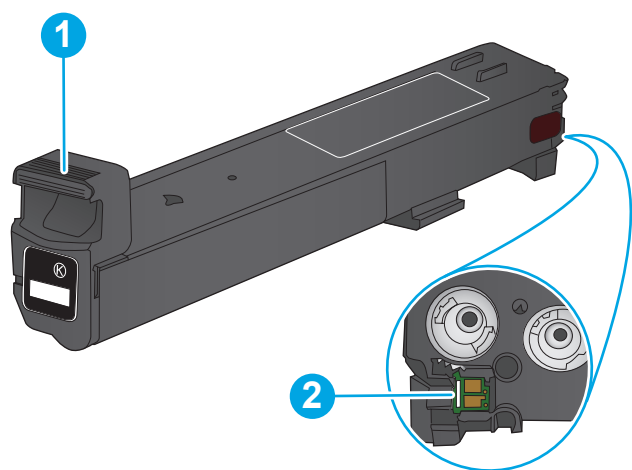
项目	说明	产品号
1x500 张进纸器（欧洲、中东、非洲和亚太国家/地区有售）	带一个 500 张纸盘、存储箱和支架的输入附件。	C2H56A
HP LaserJet 3x500 张进纸器支架	带三个 500 张纸盘的进纸盘附件。	C1N63A
HP LaserJet 1x3500 张进纸器	3500 张大容量进纸盘附件,可容纳 letter 和 A4 尺寸的纸张	C1N64A
HP LaserJet 装订器/码放器	装订器/码放器整理附件	A2W80A
带 2/4 打孔器的 HP LaserJet 装订器/码放器（欧洲、中东、非洲和亚太国家/地区有售）	带打孔整理附件的装订器/码放器	A2W82A
带 2/4 打孔器的 HP LaserJet 小册子制作器/整理器（欧洲、中东、非洲和亚太国家/地区有售）	小册子制作器整理附件	A2W83A
带 2/3 打孔器的 HP LaserJet 小册子制作器/整理器（北美和拉丁美洲有售）	带打孔整理附件的小册子制作器	A2W84A
带 2/4 打孔器的 HP LaserJet 小册子制作器/整理器（欧洲、中东、非洲和亚太国家/地区有售）	带打孔整理附件的小册子制作器	CZ999A
HP Jetdirect ew2500 无线打印服务器	USB 无线打印服务器	J8026A
HP Jetdirect 2800w NFC 和无线直连附件	用于从移动设备进行“轻触”打印的无线直连附件	J8029A

更换碳粉盒

此产品使用了四种颜色，每种颜色有一个不同的碳粉盒：黑色 (K)、青色 (C)、品红色 (M) 和黄色 (Y)。本产品还有四个与碳粉盒分离的成像鼓。碳粉盒在成像鼓上方。碳粉盒和成像鼓在前挡盖内部。碳粉盒及其关联的成像鼓可彼此单独更换。

当碳粉盒中的碳粉不足时，本产品将发出指示。碳粉盒实际剩余使用寿命可能有所不同。此时不需要更换碳粉盒。请考虑备好置换碳粉盒，在打印质量无法接受时进行安装。

下图显示碳粉盒组件。

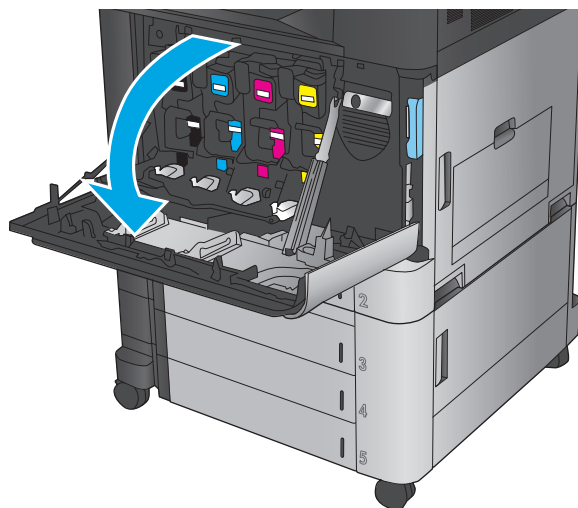


1	碳粉盒手柄
2	内存芯片

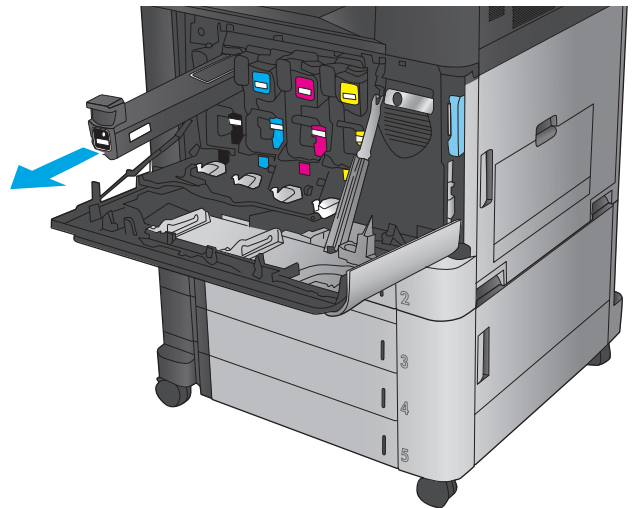
⚠ 注意： 如果衣服上沾上碳粉，可用干布擦去，再用凉水洗涤衣服。热水会使碳粉渗入衣物的纤维。

📖 注： 碳粉盒包装盒中有如何回收利用旧碳粉盒的信息。

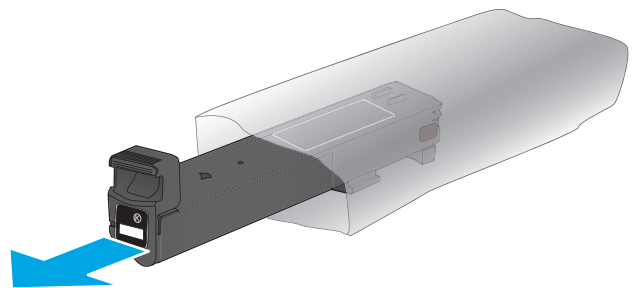
1. 打开前挡盖。



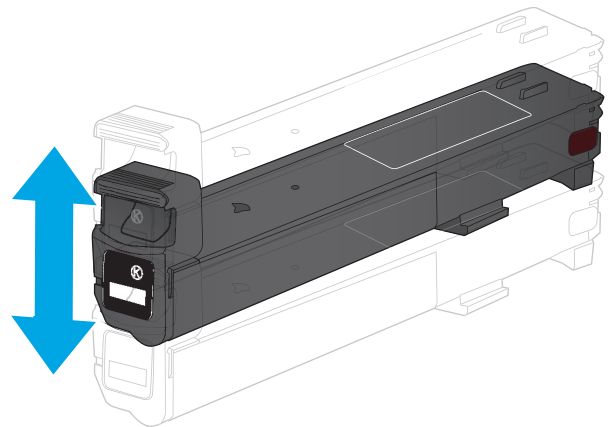
2. 抓住旧打印碳粉盒的手柄并向外拉，将其卸下。



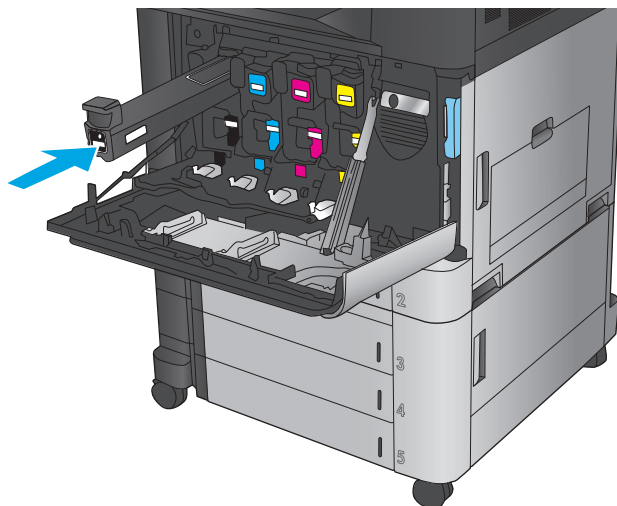
3. 从保护袋中取出新的碳粉盒。



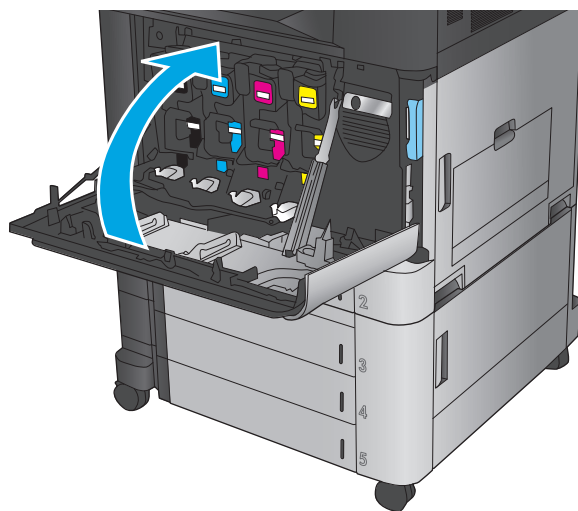
4. 握住碳粉盒的两侧，然后上下晃动 5-6 次。



5. 将碳粉盒与其插槽对齐，然后将碳粉盒插入产品。



6. 合上前挡盖。

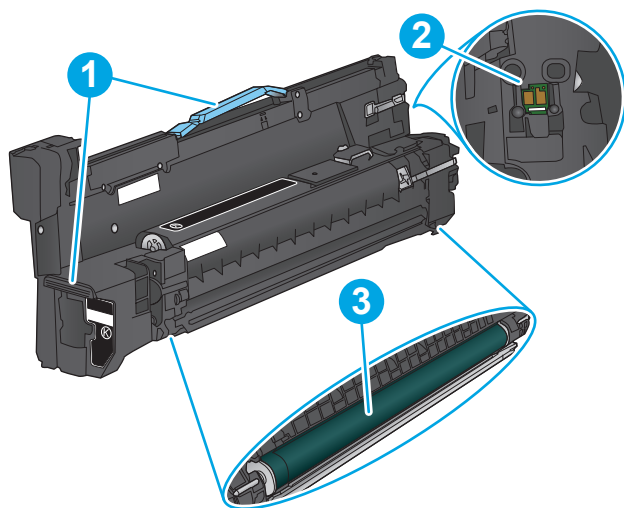


更换成像鼓

本产品使用四种颜色，其中每种颜色都有一个不同的成像鼓：黑色 (K)、青色 (C)、品红色 (M) 和黄色 (Y)。本产品还有四个与成像鼓分离的碳粉盒。碳粉盒在成像鼓上方。碳粉盒和成像鼓在前挡盖内部。碳粉盒及其关联的成像鼓可彼此单独更换。

当成像鼓使用寿命不足时，本产品将发出指示。成像鼓实际剩余使用寿命可能有所不同。此时不需要更换成像鼓。请考虑备好置换成像鼓，在打印质量无法接受时进行安装。

下图显示成像鼓组件。



1 成像鼓手柄

2 内存芯片

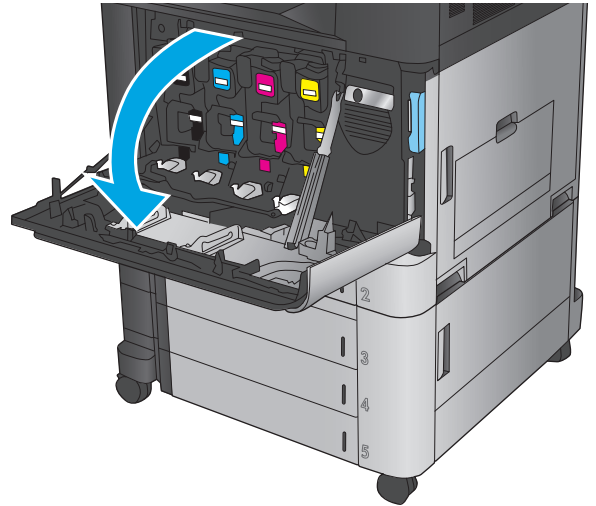
3 感光鼓

注意：不要接触感光鼓。感光鼓上有手印可能会影响打印质量。

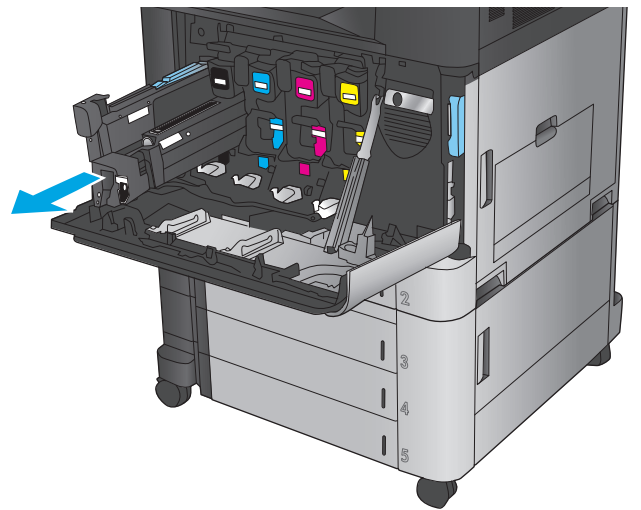
⚠ 注意：如果衣服上沾上碳粉，可用干布擦去，再用凉水洗涤衣服。热水会使碳粉渗入衣物的纤维。

📄 注：成像鼓包装盒上印有如何回收旧成像鼓的信息。

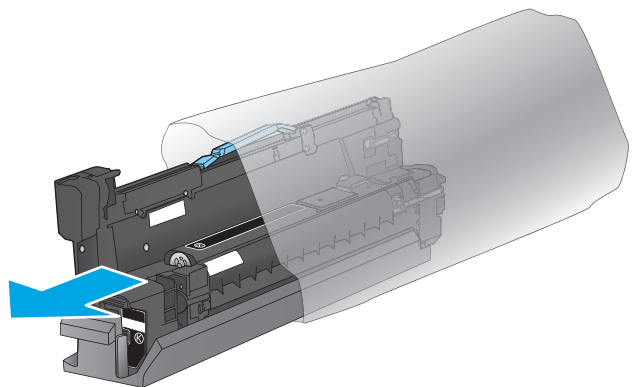
1. 打开前挡盖。



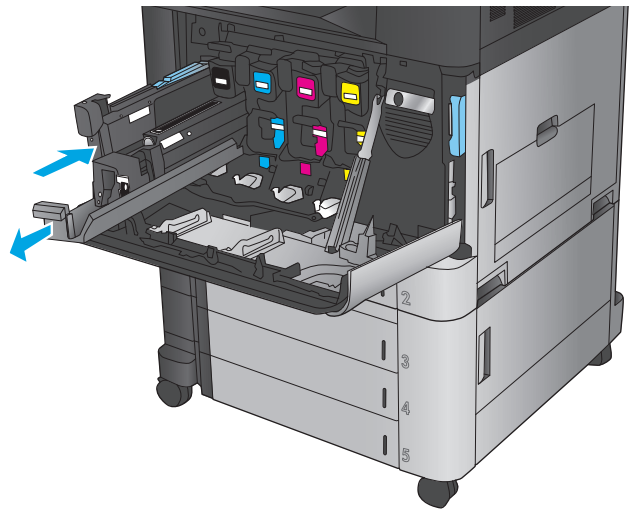
2. 握住旧成像鼓的手柄并向外拉，将其卸下。握住成像鼓顶部的蓝色手柄以支撑它。



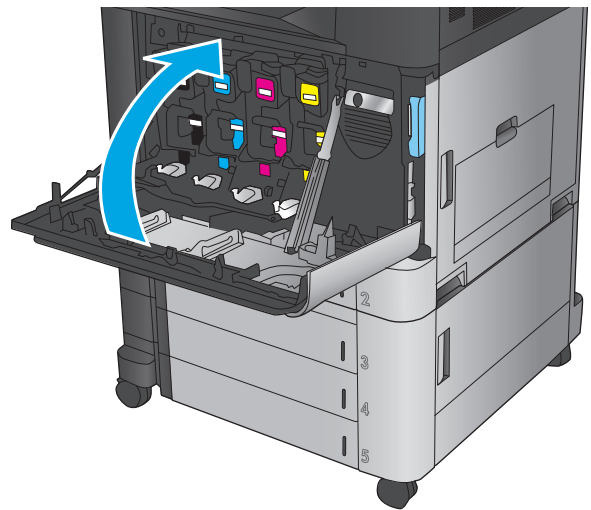
3. 从保护袋中取出新成像鼓。



4. 将成像鼓与其插槽对齐，然后将成像鼓插入产品。插入成像鼓时，成像鼓底部的保护盖将自动滑落。将外盖与旧成像鼓一并回收。



5. 合上前挡盖。



4 打印

- [打印任务 \(Windows\)](#)
- [打印任务 \(Mac OS X\)](#)
- [在产品上存储打印作业](#)
- [移动打印](#)
- [通过 USB 端口打印](#)

有关详细信息，请参阅：

在美国，请访问 www.hp.com/support/colorljM855。

美国以外，请访问 www.hp.com/support。选择所在国家/地区。单击**产品支持和故障排除**。输入产品名称，然后选择**搜索**。

针对您的 HP 产品的全包帮助包括以下信息：

- 安装和配置
- 学习和使用
- 解决问题
- 下载软件更新
- 加入支持论坛
- 查找保修和监管信息


打印任务 (Windows)

如何打印 (Windows)

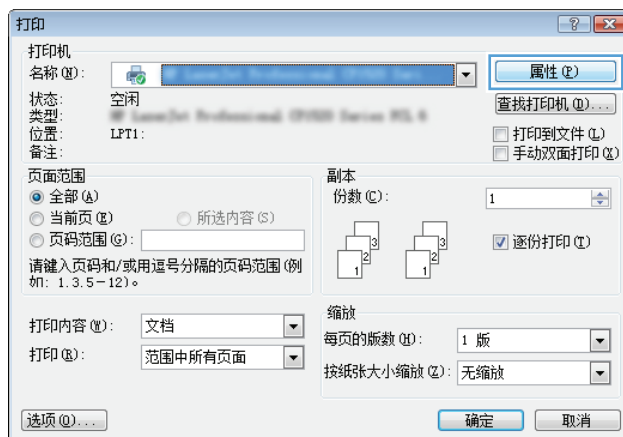
下列步骤介绍了适用于 **Windows** 的基本打印过程。

1. 从软件程序中，选择**打印**选项。
2. 从打印机列表中选择产品，然后选择**属性**或**首选项**（名称因不同的软件程序而异）。
3. 单击或轻触打印驱动程序中的选项卡来配置可用选项。
4. 单击或轻触**确定**按钮以返回**打印**对话框。在此屏幕上选择要打印的份数。
5. 单击或轻触**确定**按钮以打印作业。

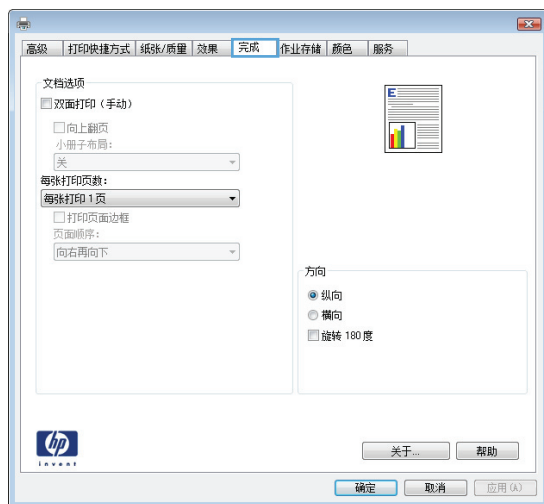
自动执行双面打印 (Windows)

 **注：**您的打印机驱动程序可能与此处显示的不同，但是步骤相同。

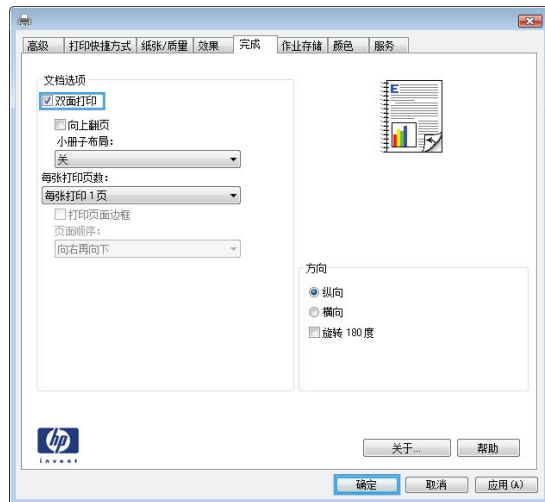
1. 从软件程序中，选择**打印**选项。
2. 从打印机列表中选择产品，然后选择**属性**或**首选项**（名称因不同的软件程序而异）。



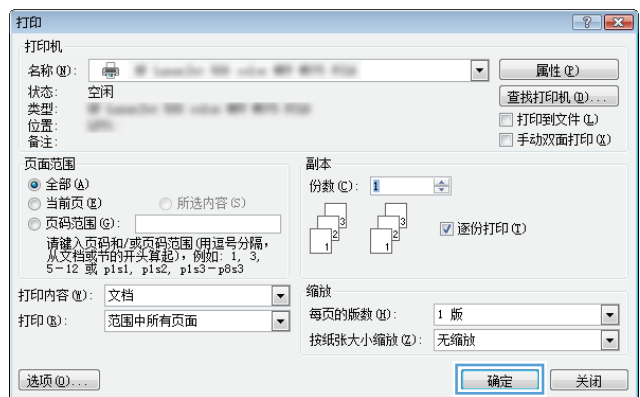
3. 单击**完成**选项卡。




4. 选择**双面打印**复选框。单击**确定**按钮关闭**文档属性**对话框。



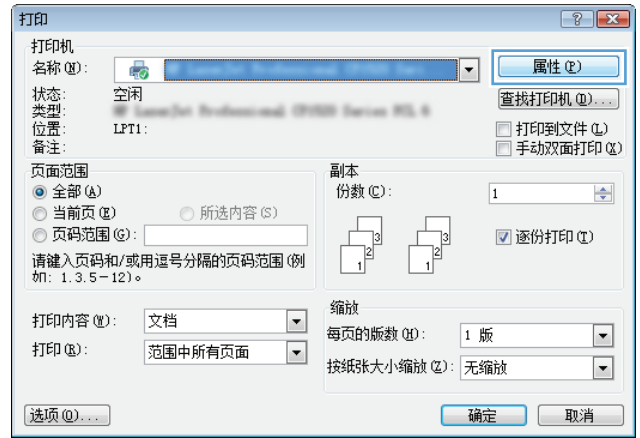
5. 在**打印**对话框中，单击**确定**按钮打印作业。



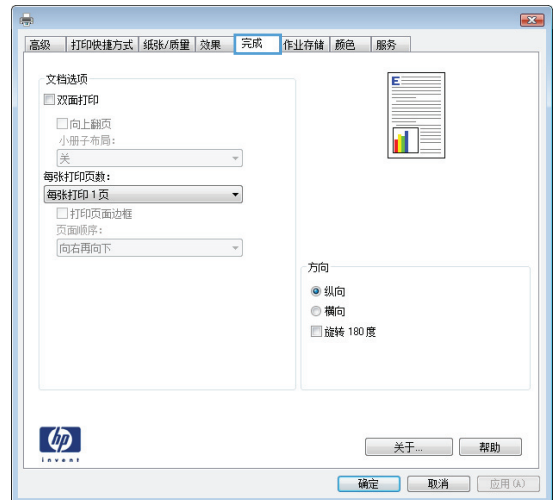
手动执行双面打印 (Windows)

 **注：**您的打印机驱动程序可能与此处显示的不同，但是步骤相同。

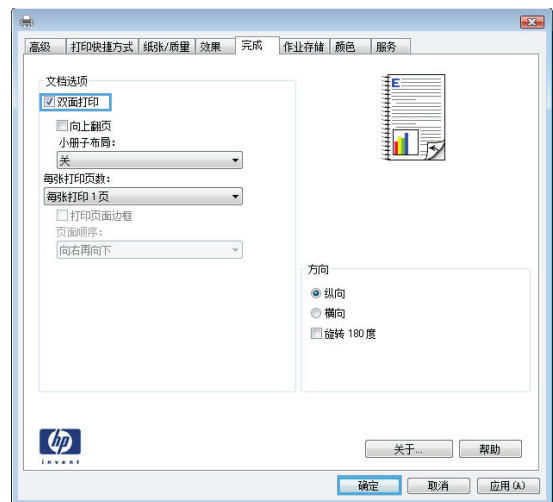
1. 从软件程序中，选择**打印**选项。
2. 从打印机列表中选择产品，然后选择**属性**或**首选项**（名称因不同的软件程序而异）。



3. 单击**完成**选项卡。




4. 选择**双面打印**复选框。单击**确定**按钮以打印作业的第一面。

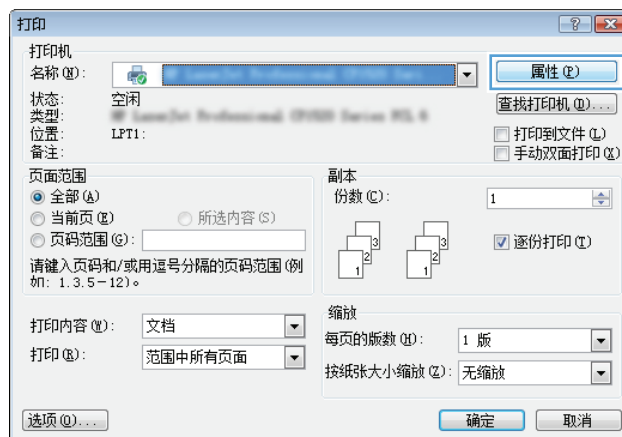


5. 从出纸槽收起打印的纸堆，然后将其已打印面朝上放入纸盘 1。
6. 如果出现提示，请轻触相应的控制面板按钮以继续。

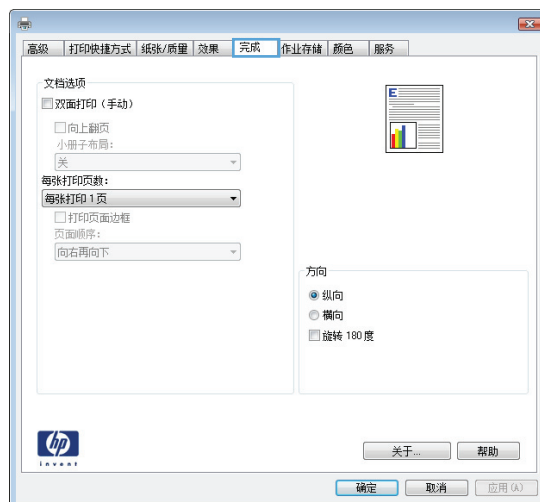
每张打印多页 (Windows)

 **注：**您的打印机驱动程序可能与此处显示的不同，但是步骤相同。

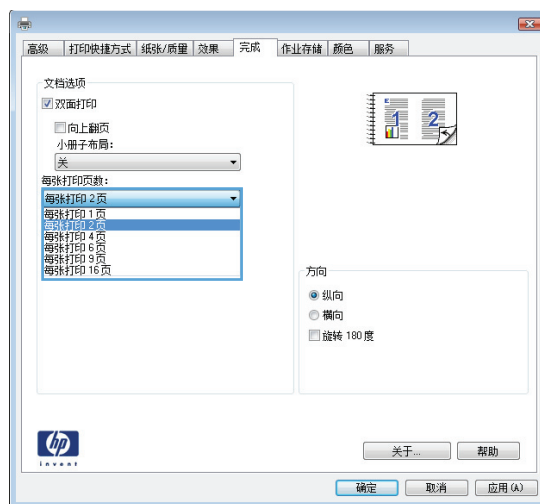
1. 从软件程序中，选择**打印**选项。
2. 从打印机列表中选择产品，然后选择**属性**或**首选项**（名称因不同的软件程序而异）。



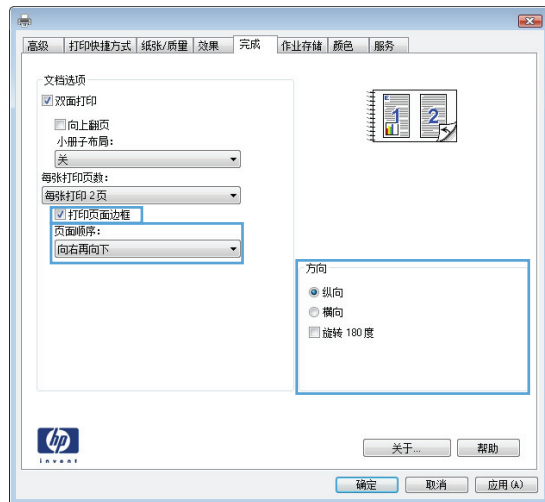
3. 单击**完成**选项卡。



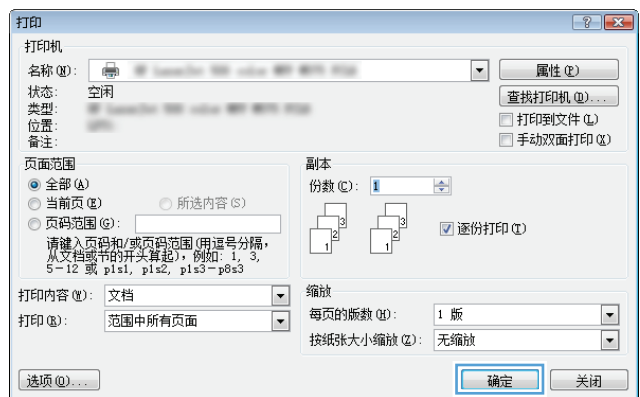
4. 从**每页打印页数**下拉列表选择每页打印页数。




5. 选择正确的打印页面边框、页面顺序和方向选项。单击**确定**按钮关闭**文档属性**对话框。



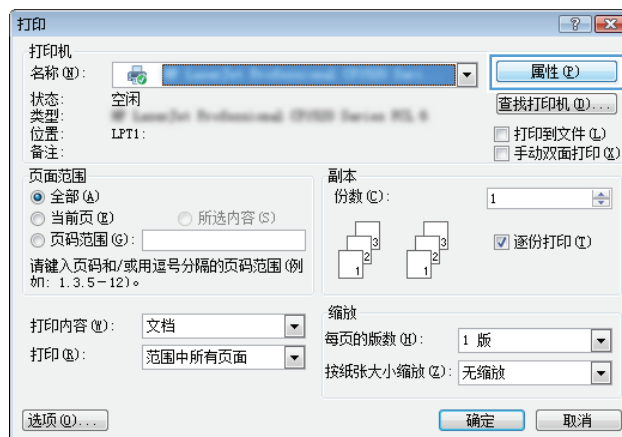
6. 在**打印**对话框中，单击**确定**按钮打印作业。



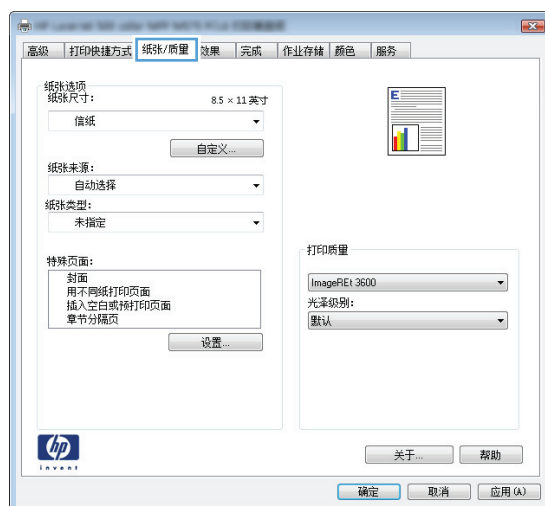
选择纸张类型 (Windows)

 **注：**您的打印机驱动程序可能与此处显示的不同，但是步骤相同。

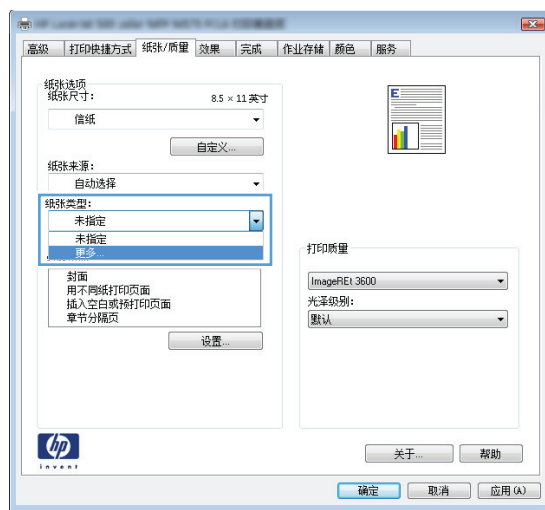
1. 从软件程序中，选择**打印**选项。
2. 从打印机列表中选择产品，然后选择**属性**或**首选项**（名称因不同的软件程序而异）。



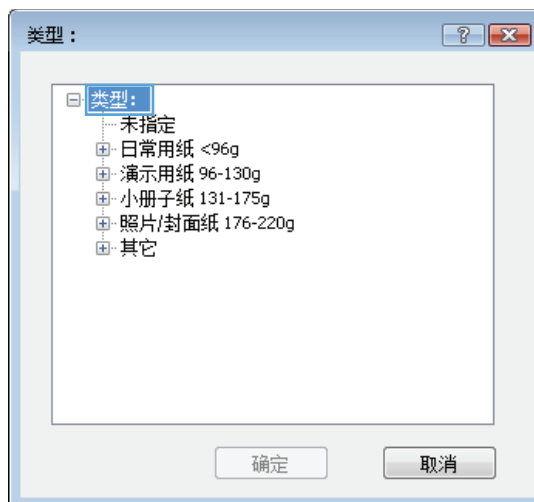
3. 单击**纸张/质量**选项卡。



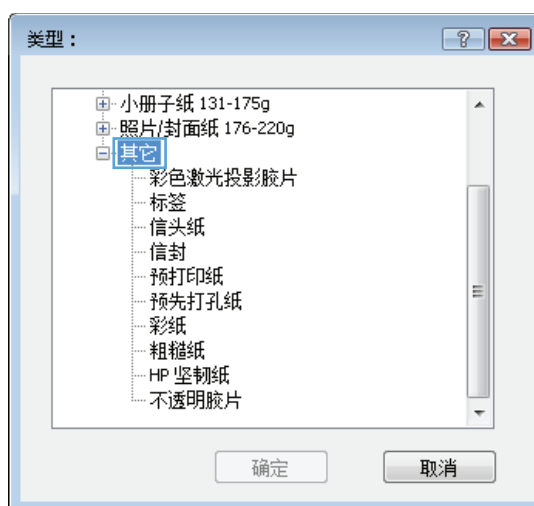
4. 在**纸张类型**下拉列表中单击**更多...**选项。



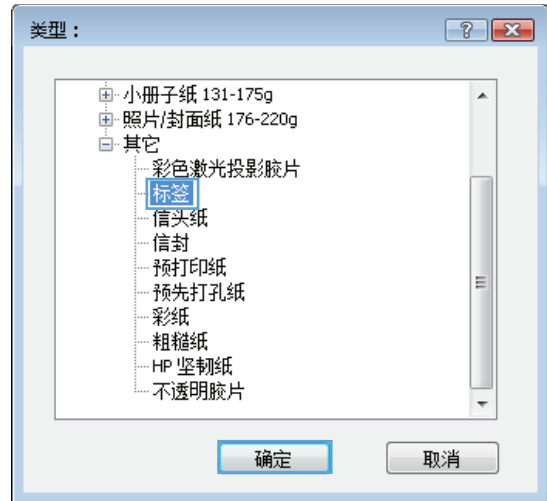
5. 展开**类型：**选项。



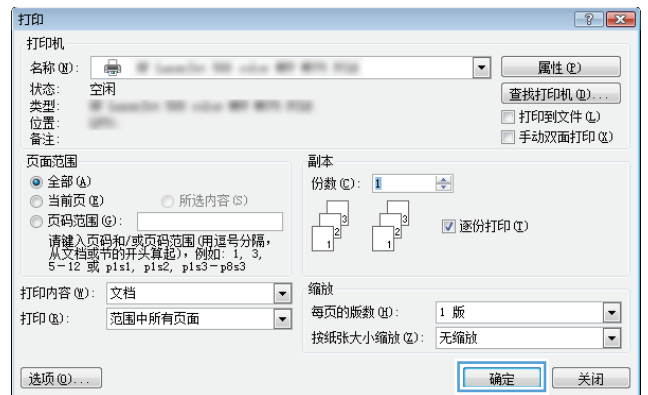
6. 展开能最准确描述您的纸张的纸张类型类别。



7. 选择要使用的纸张类型对应的选项，然后单击**确定**按钮。



8. 单击**确定**按钮关闭**文档属性**对话框。在**打印**对话框中，单击**确定**按钮打印作业。



打印任务 (Mac OS X)


有关更多信息，请访问 www.hp.com/support。

如何打印 (Mac OS X)

以下步骤说明了在 Mac OS X 中的基本打印流程。


1. 单击**文件**菜单，然后单击**打印**选项。
2. 在**打印机**菜单中，选择本产品。
3. 打开菜单下拉列表或单击**显示详细信息**，然后选择其它菜单以调整打印设置。
4. 单击**打印**按钮。

自动执行双面打印 (Mac OS X)

 **注：**如果您安装了 HP 打印驱动程序，则可使用此功能。如果您使用的是 AirPrint，则可能无法使用此功能。

1. 单击**文件**菜单，然后单击**打印**选项。
2. 在**打印机**菜单中，选择本产品。
3. 打开菜单下拉列表或单击**显示详细信息**，然后单击**布局**菜单。
4. 从**双面**下拉列表选择一个装订选项。
5. 单击**打印**按钮。

手动执行双面打印 (Mac OS X)

 **注：**如果您安装了 HP 打印驱动程序，则可使用此功能。如果您使用的是 AirPrint，则可能无法使用此功能。

1. 单击**文件**菜单，然后单击**打印**选项。
2. 在**打印机**菜单中，选择本产品。
3. 打开菜单下拉列表或单击**显示详细信息**，然后单击**手动双面打印**菜单。
4. 单击**手动双面打印**框，选择一个装订选项。
5. 单击**打印**按钮。
6. 转至产品，然后取出纸盘 1 中的所有空白纸张。
7. 从出纸槽收起已打印的纸叠，然后将其以打印面朝下的方向放入进纸盘。
8. 如果出现提示，请轻触相应的控制面板按钮以继续。

每张打印多页 (Mac OS X)

1. 单击**文件**菜单，然后单击**打印**选项。
2. 在**打印机**菜单中，选择本产品。

3. 打开菜单下拉列表或单击**显示详细信息**，然后单击**布局**菜单。
4. 从**每张页数**下拉列表中，选择要在每张纸上打印的页数。
5. 在**布局方向**区域中，选择页面在纸张上的放置顺序和位置。
6. 在**边框**菜单中，选择要在纸张上每页周围打印的边框类型。
7. 单击**打印**按钮。


选择纸张类型 (Mac OS X)

1. 单击**文件**菜单，然后单击**打印**选项。
2. 在**打印机**菜单中，选择本产品。
3. 打开菜单下拉列表或单击**显示详细信息**，然后单击**完成**菜单。
4. 从**介质类型**下拉列表中选择一种类型。
5. 单击**打印**按钮。

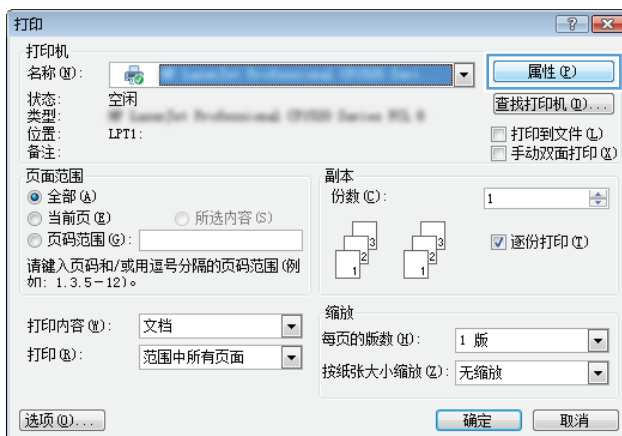
在产品上存储打印作业

创建存储的作业 (Windows)

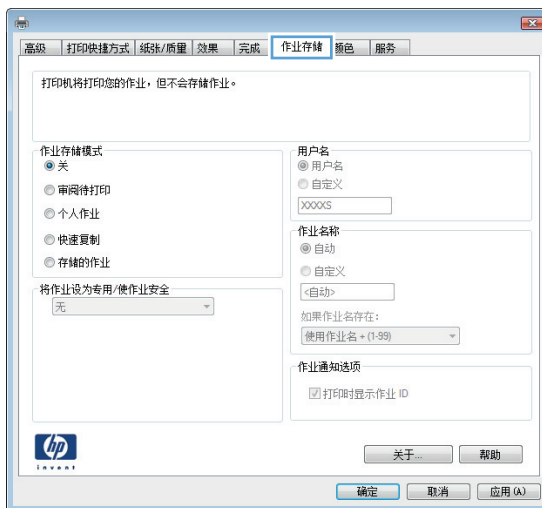
您可以将作业存储在产品上，以便随时打印它们。

 **注：** 您的打印机驱动程序可能与此处显示的不同，但是步骤相同。

1. 从软件程序中，选择**打印**选项。
2. 从打印机列表中选择产品，然后选择**属性**或**首选项**（名称因不同的软件程序而异）。

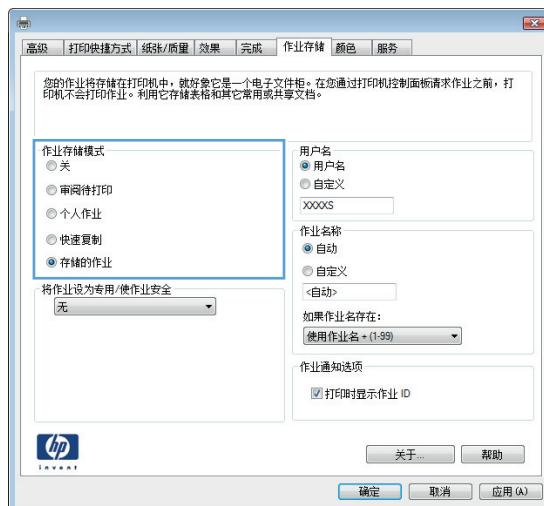


3. 单击**作业存储**选项卡。



4. 选择作业存储模式选项。

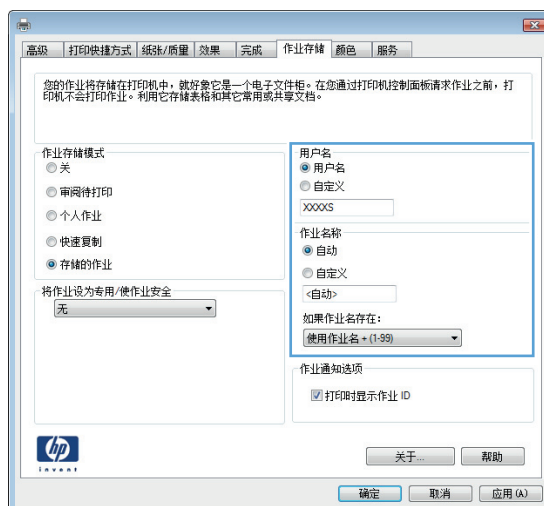
- **审阅待打印：** 打印并校对一份作业，然后打印多份。
- **个人作业：** 在产品控制面板请求该作业之前，该作业不会打印。对于此作业存储模式，您可以选择**将作业设为专有/安全**中的某一选项。如果为作业指定了个人识别码 (PIN)，则必须通过控制面板提供必要的 PIN。如果您对作业加密，在控制面板必须提供必需的密码。
- **快速复印：** 打印请求的作业份数，然后将作业副本存储在产品内存中以便稍后再次打印。
- **存储的作业：** 将作业存储在产品上，允许其他用户随时打印此作业。对于此作业存储模式，您可以选择**将作业设为专有/安全**中的某一选项。如果为作业指定了个人识别码 (PIN)，则必须通过控制面板提供必要的 PIN。如果您对作业加密，打印作业的人必须通过控制面板提供必要的密码。



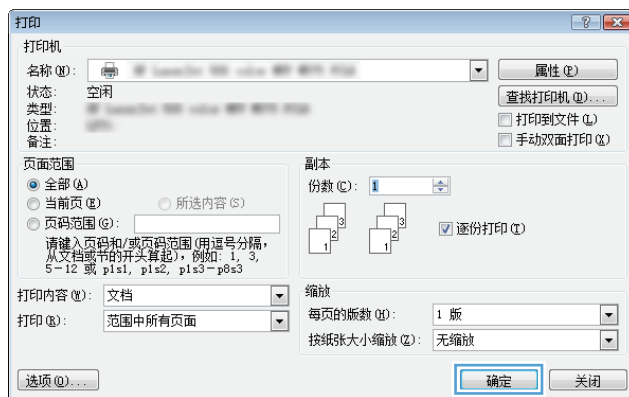
5. 要使用自定义用户名或作业名，请单击自定义按钮，然后输入用户名或作业名。

如果另一个存储作业已使用了该名称，请选择要使用的选项。

- **使用作业名 + (1-99)：** 在作业名末尾附加一个唯一编号。
- **替换现有文件：** 用新的存储作业覆盖现有的存储作业。



6. 单击确定按钮关闭文档属性对话框。在打印对话框中，单击确定按钮打印作业。



创建存储的作业 (Mac OS X)

您可以将作业存储在产品上，以便随时打印它们。


1. 单击**文件**菜单，然后单击**打印**选项。
2. 在**打印机**菜单中，选择本产品。
3. 默认情况下，打印驱动程序显示**份数和页数**菜单。打开菜单下拉列表，然后单击**作业存储**菜单。
4. 在**模式**下拉列表中，选择存储的作业类型。
 - **审阅待打印**：打印并校对一份作业，然后打印多份。
 - **个人作业**：在产品控制面板请求该作业之前，该作业不会打印。如果为作业指定了个人识别码 (PIN)，则必须通过控制面板提供必要的 PIN。
 - **快速复印**：打印请求的作业份数，然后将作业副本存储在产品内存中以便稍后再次打印。
 - **存储的作业**：将作业存储在产品上，允许其他用户随时打印此作业。如果为作业指定了个人识别码 (PIN)，则必须通过控制面板提供必要的 PIN。
5. 要使用自定义用户名或作业名，请单击**自定义**按钮，然后输入用户名或作业名。

如果另一个存储作业已使用了该名称，请选择要使用的选项。

 - **使用作业名 + (1-99)**：在作业名末尾附加一个唯一编号。
 - **替换现有文件**：用新的存储作业覆盖现有的存储作业。
6. 如果在步骤 3 中选择**存储的作业**或**个人作业**选项，则可以使用 PIN 保护作业。在**使用 PIN 打印**字段键入 4 位数字。当其他人试图打印此作业时，产品会提示他们输入此 PIN 码。
7. 单击**打印**按钮处理作业。

打印存储的作业

可以使用以下过程打印产品内存中存储的作业。

1. 在产品控制面板的主屏幕中，滚动至**在设备内存中检索**按钮并轻触。
2. 选择在其中存储作业的文件夹的名称。
3. 选择作业的名称。如果作业为私有或加密，请输入 PIN 或密码。
4. 调整副本份数，然后轻触开始  按钮打印作业。

删除存储的作业

在将存储的作业发送到产品内存时，产品将覆盖具有相同用户和作业名称的任何以前作业。如果产品中尚未存储具有相同用户名和作业名的作业，且产品需要更多空间，则产品可能会从最早的作业开始删除其它存储的作业。您可在产品控制面板菜单的**常规设置**中更改产品可存储的作业数量。

可以使用以下过程删除产品内存中存储的作业。

1. 在产品控制面板的主屏幕中，滚动至**在设备内存中检索**按钮并轻触。
2. 选择存储作业的文件夹名称。

3. 选择作业名称，然后轻触删除按钮。
4. 如果作业为私有或加密，请输入 PIN 或密码并轻触删除按钮。

移动打印

HP 提供多种移动和 ePrint 解决方案，可通过笔记本电脑、平板电脑、智能手机或其他移动设备在 HP 打印机上进行无线打印。要决定最佳的选择，请访问 www.hp.com/go/LaserJetMobilePrinting（仅英文版）。

HP 无线直连打印

HP 为带 HP Jetdirect 2800w NFC 和无线直连附件（部件号：J8029-90901）的打印机以及某些其它 HP LaserJet 打印机（检查打印机的文档）提供 HP 无线直连和 NFC（近场通信）打印。有关 HP Jetdirect 2800w NFC 和无线直连附件的详细信息，请访问 www.hp.com/go/jd2800wSupport。

通过 HP 无线直连打印功能，无需连接到网络或 Internet，即可从无线移动设备直接打印到支持 HP 无线直连的打印机。


使用 HP 无线直连可通过以下设备进行无线打印：

- 使用 Apple AirPrint 或 HP ePrint 应用的 iPhone、iPad 或 iPod touch
- 使用 HP ePrint 应用或 Android 内置打印解决方案的 Android 移动设备
- 使用 HP ePrint Home & Biz 应用的 Symbian 移动设备
- 使用 HP ePrint 软件的 PC 和 Mac 设备

有关 HP 无线直连打印的详细信息，请访问 www.hp.com/go/wirelessprinting，然后单击左侧导航栏上的 **HP wireless direct**（HP 无线直连）。

通过电子邮件的 HP ePrint


使用 HP ePrint 可从任何具有电子邮件功能的设备将文档作为电子邮件附件发送到产品的电子邮件地址，从而打印文档。

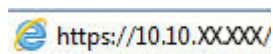
 **注：** 产品可能需要固件更新以使用此功能。

要使用 HP ePrint，产品必须满足以下要求：

- 产品必须连接到有线或无线网络并可访问 Internet。
- 产品上必须启用 HP Web 服务，并且产品必须注册 HP Connected。

按此过程启用 HP Web 服务并注册到 HP Connected：

1. 打开 HP 内嵌式 Web 服务器 (EWS):
 - a. 在产品控制面板上的主屏幕中，轻触“网络” 按钮以显示 IP 地址或主机名。
 - b. 打开 Web 浏览器，然后在地址行中，按照在产品控制面板上显示的那样键入该 IP 地址或主机名。按计算机键盘上的 **Enter** 键。随后将打开 EWS。



2. 单击 **HP Web 服务** 选项卡。
3. 选择用于启用 Web 服务的选项。

 **注：** 启用 Web 服务可能需要几分钟。

4. 访问 www.hpconnected.com 以创建 HP ePrint 帐户并完成设置流程。

HP ePrint 软件

通过 HP ePrint 软件，可轻松地从 Windows 或 Mac 台式机或笔记本电脑打印到任何支持 HP ePrint 的产品。通过此软件，可轻松找到注册到您的 HP Connected 帐户并支持 HP ePrint 的产品。目标 HP 打印机可位于办公室中或全球各地。


- **Windows:** 安装该软件后，从应用程序中打开**打印**选项，然后从已安装的打印机列表中选择 **HP ePrint**。单击**属性**按钮以配置打印选项。
- **Mac:** 安装软件后，选择**文件、打印**，然后选择 **PDF** 旁的箭头（在驱动程序屏幕的左下方）。选择 **HP ePrint**。


在 Windows 中，HP ePrint 软件支持 TCP/IP 打印到网络（LAN 或 WAN）上的本地网络打印机或打印到支持 UPD PostScript® 的产品。

Windows 和 Mac 都支持 IPP 打印到与 LAN 或 WAN 网络相连并支持 ePCL 的产品。

Windows 和 Mac 还都支持将 PDF 文档打印到公共打印位置以及使用 HP ePrint 通过电子邮件在云中进行打印。

有关驱动程序和信息，请访问 www.hp.com/go/eprintsoftware。

 **注：** HP ePrint 软件是用于 Mac 的一种 PDF 工作流实用程序，从技术上讲并非打印驱动程序。


 **注：** HP ePrint 软件不支持 USB 打印。

AirPrint

iOS 4.2 或更高版本支持使用 Apple 的 AirPrint 功能进行直接打印。使用 AirPrint 可从 iPad、iPhone（3GS 或更新产品）或 iPod touch（第三代或更新产品）的以下应用程序中直接打印到本产品：

- 邮件
- 照片
- Safari
- iBooks
- 某些第三方应用程序

要使用 AirPrint，本产品必须与 Apple 设备连接到同一个无线网络。有关使用 AirPrint 和有关哪些 HP 产品与 AirPrint 兼容的详细信息，请访问 www.hp.com/go/airprint。

 **注：** AirPrint 不支持 USB 连接。

通过 USB 端口打印

本产品具备轻松访问 USB 打印功能，因此无需从计算机发送文件，即可快速打印这些文件。本产品正面的 USB 端口中可插入标准 USB 闪存驱动器。您可以打印以下类型的文件：

- .pdf
- .prn
- .pcl
- .ps
- .cht


启用 USB 端口进行打印

必须先启用该 USB 端口，然后才能使用此功能。请按以下过程从产品控制面板菜单中启用该端口：

1. 从产品控制面板上的主屏幕中，滚动至**管理**按钮并轻触。
2. 打开以下菜单：
 - 常规设置
 - 启用从 USB 检索
3. 选择**启用**选项，然后轻触**保存**按钮。


打印 USB 文档

1. 将 U 盘插入直接 USB 端口。

 **注：** 可能需要取下 USB 端口的盖板。径直抽出盖板以将其卸下。

2. 产品检测到 U 盘。轻触**确定**按钮访问该驱动器，或在出现提示后从可用应用程序的列表中选择**从 USB 检索**选项。随后打开**从 USB 检索**屏幕。
3. 选择要打印的文档的名称。

 **注：** 该文档可能位于某个文件夹中。打开所需的文件夹。

4. 要调整副本份数，请轻触**份数**字段，然后使用小键盘选择份数。
5. 轻触开始  按钮打印文档。

5 管理产品

- [HP 内嵌式 Web 服务器](#)
- [HP Utility \(Mac OS X\)](#)
- [HP Web Jetadmin](#)
- [节约设置](#)
- [产品安全功能](#)
- [软件和固件更新](#)

有关详细信息，请参阅：

在美国，请访问 www.hp.com/support/colorljM855。

美国以外，请访问 www.hp.com/support。选择所在国家/地区。单击**产品支持和故障排除**。输入产品名称，然后选择**搜索**。

针对您的 HP 产品的全包帮助包括以下信息：

- 安装和配置
- 学习和使用
- 解决问题
- 下载软件更新
- 加入支持论坛
- 查找保修和监管信息

HP 内嵌式 Web 服务器

使用 HP 内嵌式 Web 服务器通过计算机（而不是通过产品控制面板）管理打印功能。


- 查看产品状态信息
- 确定所有耗材的剩余寿命以及订购新耗材。
- 查看和更改纸盘配置
- 查看并更改产品控制面板菜单配置
- 查看和打印内部页
- 接收产品和耗材事件的通知
- 查看和更改网络配置

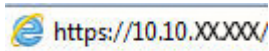
产品连接至基于 IP 的网络时，HP 内嵌式 Web 服务器即会工作。HP 内嵌式 Web 服务器不支持基于 IPX 的产品连接。您无需访问互联网即可打开并使用 HP 内嵌式 Web 服务器。

当产品连接至网络时，HP 内嵌式 Web 服务器自动可供使用。

 **注：**无法穿越网络防火墙访问 HP 内嵌式 Web 服务器。

如何访问 HP 内嵌式 Web 服务器 (EWS)

1. 在产品控制面板上的主屏幕中，轻触“网络” 按钮以显示 IP 地址或主机名。
2. 打开 Web 浏览器，然后在地址行中，按照在产品控制面板上显示的那样键入该 IP 地址或主机名。按计算机键盘上的 **Enter** 键。随后将打开 EWS。



要使用 HP 内嵌式 Web 服务器，您的浏览器必须满足下列要求：

- **Windows:** Microsoft Internet Explorer 5.01 或更高版本或 Netscape 6.2 或更高版本
- **Mac OS X:** 使用 Bonjour 或 IP 地址的 Safari 或 Firefox
- **Linux:** 仅限 Netscape Navigator
- **HP-UX 10 和 HP-UX 11:** Netscape Navigator 4.7

HP Utility (Mac OS X)

使用 HP Utility (Mac OS X) 从计算机中检查产品状态或者查看/更改产品设置。


当产品通过 USB 电缆进行连接，或连接到基于 TCP/IP 的网络时，可使用 HP Utility。

有关更多信息，请访问 www.hp.com/support。

打开 HP Utility

打开 Finder，依次单击**应用程序**、**HP** 和 **HP Utility**。

如果 HP Utility 不在**实用程序**列表中，请使用以下步骤将其打开：

1. 在计算机中打开 Apple  菜单，单击**系统首选项**菜单，然后单击**打印和传真**图标或**打印和扫描**图标。
2. 从窗口左侧选择本产品。
3. 单击**选件和耗材**按钮。
4. 单击**实用程序**选项卡。
5. 单击**打开打印机实用程序**按钮。

HP Utility 功能

HP Utility 工具栏位于每个页面顶部。它包含以下项目：

- **设备：** 单击此按钮显示或隐藏通过屏幕左侧的**打印机**窗格中的 HP Utility 找到的 Mac 产品。
- **所有设置：** 单击此按钮返回 HP Utility 主页。
- **应用程序：** 单击此按钮管理要在 Dock 中出现的 HP 工具或实用程序。
- **HP 支持：** 单击此按钮打开浏览器并转至本产品的 HP 支持网站。
- **耗材：** 单击此按钮打开 HP SureSupply 网站。
- **注册：** 单击此按钮打开 HP 注册网站。
- **回收：** 单击此按钮打开 HP 环球伙伴回收计划网站。

HP Utility 包含一些页面，在**所有设置**列表中单击即可打开这些页面。下表说明了可以使用 HP Utility 执行的任务。

菜单	项目	说明
信息和支持	耗材状态	显示产品耗材状态并提供可以在线订购耗材的链接。
	设备信息	显示有关当前选定产品的信息。
	文件上载	从计算机将文件传输到产品。
	上载字体	从计算机将字体文件传输到产品。
	HP Connected	访问 HP Connected 网站。

菜单	项目	说明
	更新固件	将固件更新文件传输到产品。 注: 仅在打开 查看 菜单并选择 显示高级选项 后, 此选项才可使用。
	命令	在打印作业后, 将特殊字符或打印命令发送到产品。 注: 仅在打开 查看 菜单并选择 显示高级选项 后, 此选项才可使用。
打印机设置	耗材管理	配置在耗材接近估计的使用寿命时, 产品如何操作。
	纸盘配置	更改默认纸盘设置。
	输出设备	管理可选输出附件的设置。
	双面打印模式	打开自动双面打印模式。
	保护直接端口	禁止通过 USB 或并行端口进行打印。
	存储的作业	管理存储在产品硬盘上的打印作业。
	网络设置	配置网络设置, 如 IPv4 和 IPv6 设置。
	其它设置	访问 HP 内嵌式 Web 服务器。

HP Web Jetadmin

HP Web Jetadmin 是一个屡获殊荣的业界领先工具，可以有效地管理各种不同的联网 HP 设备，包括打印机、多功能产品和数码发送机。通过使用这一解决方案，您可以远程安装、监视、维护和保护打印和成像环境以及排除故障，以帮助节省时间、控制成本和保护投资，从而最终提高企业生产率。

HP Web Jetadmin 定期进行升级，以便为特定产品功能提供支持。请访问 www.hp.com/go/webjetadmin，然后单击 **Self Help and Documentation**（自我帮助和文档）链接以了解有关升级的详细信息。

节约设置

- [优化速度或耗电量](#)
- [设置睡眠模式](#)
- [设置睡眠时间表](#)

优化速度或耗电量

默认情况下，产品在作业之间保持发热以提高运行速度，从而更快地打印作业的第一页。要节约能源，请设置产品，使其在作业之间冷却。本产品有四个递增的设置，可优化速度和能耗。

1. 从产品控制面板上的主屏幕中，滚动至[管理按钮](#)并轻触它。
2. 打开以下菜单：
 - [常规设置](#)
 - [电能设置](#)
 - [最佳速度/能耗](#)
3. 选择要使用的选项，然后轻触[保存按钮](#)。


设置睡眠模式

1. 从产品控制面板上的主屏幕中，滚动至[管理按钮](#)并轻触它。
2. 打开以下菜单：
 - [常规设置](#)
 - [电能设置](#)
 - [睡眠计时器设置](#)
3. 轻触[在此时间后睡眠/自动关闭](#)以选中该选项。
4. 选择适当的时间段，然后轻触[保存按钮](#)。

设置睡眠时间表

 **注：**您必须先配置日期和时间设置，才能使用[睡眠时间表](#)功能。

1. 从产品控制面板上的主屏幕中，滚动至[管理按钮](#)并轻触它。
2. 打开以下菜单：
 - [常规设置](#)
 - [日期/时间设置](#)
3. 打开[日期/时间格式](#)菜单并配置以下设置：
 - [日期格式](#)
 - [时间格式](#)

4. 轻触**保存**按钮。
5. 打开**日期/时间**菜单并配置以下设置：
 - **日期/时间**
 - **时区**如果您所在区域使用夏令时，请选中**调整为夏令时**复选框。
6. 轻触**保存**按钮。
7. 轻触后退箭头按钮以返回**管理**屏幕。
8. 打开以下菜单：
 - **常规设置**
 - **电能设置**
 - **睡眠时间表**
9. 轻触“添加”按钮，然后选择要安排的事件类型：**唤醒**或**睡眠**。
10. 配置以下设置：
 - **时间**
 - **事件天数**
11. 轻触**确定**按钮，然后轻触**保存**按钮。

产品安全功能

- [安全声明](#)
- [IP 安全性](#)
- [登录到产品](#)
- [分配系统密码](#)
- [加密支持：HP 高性能安全硬盘](#)

安全声明

产品支持安全标准和推荐的协议，可帮助您保持产品安全、保护网络上的重要信息并简化监控和维护产品的方法。

有关 HP 的安全成像和打印解决方案的详细信息，请访问 www.hp.com/go/secureprinting。该网站提供有关安全功能的白皮书和常见问题解答文档的链接。

IP 安全性

IP 安全性 (IPsec) 是一组协议，可控制来往产品的、基于 IP 的网络流量。IPsec 提供主机到主机验证、数据完整性和网络通信加密。

对于连接至网络并配有 HP Jetdirect 打印服务器的产品，可以通过 HP 内嵌式 Web 服务器的**联网**选项卡配置 IPsec。

登录到产品

可保护产品控制面板中的某些功能，使未经授权的人员无法使用这些功能。如果某项功能受到保护，则产品将提示您先进行登录，然后才能使用该项功能。也可不等待提示，通过轻触主屏幕上的**登录**按钮进行登录。

通常，应使用与登录到网络上的计算机时所用的相同用户名和密码。如果您不清楚要使用哪种凭证，请咨询此产品的网络管理员。

登录产品后，控制面板上将显示**注销**按钮。为确保产品的安全性，请在使用完产品后轻触**注销**按钮。

分配系统密码

分配用于访问产品和 HP 内嵌式 Web 服务器的管理员密码，可使未经授权的用户无法更改产品设置。

1. 在 Web 浏览器的地址行中输入产品 IP 地址，打开 HP 内嵌式 Web 服务器。
2. 单击**安全**选项卡。
3. 打开**常规安全**菜单。
4. 在**用户名**字段中，输入要与密码关联的名称。
5. 在**新密码**字段中输入密码，然后在**确认密码**字段中再次输入该密码。

 **注：**如要更改现有密码，必须先在**旧密码**字段中输入现有密码。

6. 单击**应用**按钮。请记下密码并将其存放在安全处。

加密支持：HP 高性能安全硬盘

本硬盘提供基于硬件的加密，以便您安全存储敏感数据，而不会影响产品性能。本硬盘使用最新的高级加密标准 (AES)，而且具有多种省时功能和可靠功能。

使用 HP 内嵌式 Web 服务器中的安全菜单配置磁盘。

软件和固件更新

HP 定期更新产品固件中提供的功能。要利用最新的功能，请更新产品固件。从 Web 下载最新的固件更新文件：

在美国，请访问 www.hp.com/support/colorljM855。单击 **Drivers & Software**（驱动程序和软件）。

美国以外，请执行以下步骤：

1. 访问 www.hp.com/support。
2. 选择所在国家/地区。
3. 单击 **Drivers & Software**（驱动程序和软件）。
4. 输入产品名称 (HP Color LaserJet Enterprise M855)，然后选择**搜索**。

6 解决问题

- [恢复工厂默认设置](#)
- [控制面板帮助系统](#)
- [产品控制板上显示“碳粉盒中碳粉不足”或“碳粉盒中碳粉严重不足”消息](#)
- [产品不拾纸或进纸错误](#)
- [清除卡住的纸张](#)
- [改善打印质量](#)
- [解决有线网络问题](#)

有关详细信息，请参阅：

在美国，请访问 www.hp.com/support/colorljM855。


美国以外，请访问 www.hp.com/support。选择所在国家/地区。单击**产品支持和故障排除**。输入产品名称，然后选择**搜索**。

针对您的 HP 产品的全包帮助包括以下信息：


- 安装和配置
- 学习和使用
- 解决问题
- 下载软件更新
- 加入支持论坛
- 查找保修和监管信息

恢复工厂默认设置

1. 从产品控制面板上的主屏幕中，滚动至[管理](#)按钮并轻触。
2. 打开以下菜单：
 - [常规设置](#)
 - [恢复工厂设置](#)
3. 验证消息告知，完成重置功能可能导致丢失数据。轻触[重置](#)按钮完成此过程。

 **注：**完成重置操作后，产品将自动重新启动。


控制面板帮助系统

产品具有内置的帮助系统，对如何使用每个屏幕进行了说明。要打开帮助系统，请轻触屏幕右上角的帮助按钮 。

在某些屏幕上，帮助系统将打开一个全局菜单供您搜索特定主题。您可以轻触菜单中的按钮浏览菜单结构。

某些帮助屏幕上还配有动画，指导您完成清除卡纸等过程。

对于包含单个作业设置的屏幕，帮助系统将打开一个解释该屏幕选项的主题。

如果产品提示您有错误或警告，请轻触帮助  按钮打开问题说明消息。该消息中还含有可帮助解决问题的说明。

产品控制面板上显示“碳粉盒中碳粉不足”或“碳粉盒中碳粉严重不足”消息

碳粉盒碳粉不足: 当碳粉盒中的碳粉不足时，产品会发出指示。实际的碳粉盒剩余寿命可能不同。请考虑购买备用碳粉盒，在打印质量无法接受时安装。此时不需要更换碳粉盒。

碳粉盒碳粉严重不足: 当碳粉盒中的碳粉严重不足时，产品会发出指示。实际的碳粉盒剩余寿命可能不同。请考虑购买备用碳粉盒，在打印质量无法接受时安装。此时不需要更换碳粉盒，除非打印质量无法接受。

HP 碳粉盒达到**严重不足**后，HP 对该碳粉盒的高级保护保修即告终止。

更改“严重不足”设置

您可以更改耗材达到“严重不足”状态时产品的反应方式。安装新碳粉盒时，您不必恢复这些设置。

1. 在产品控制面板的主屏幕中，滚动至**耗材**并轻触。
2. 打开以下菜单：
 - **管理耗材**
 - **耗材设置**
 - **黑色碳粉盒或彩色碳粉盒**
 - **严重不足设置**
3. 选择以下选项之一：
 - 碳粉盒达到**严重不足**阈值时，选择**停止**选项设置产品停止打印。
 - 碳粉盒达到**严重不足**阈值时，选择**提示继续**选项设置产品停止打印。您可以确认提示或更换碳粉盒恢复打印。
 - 选择**继续**选项将在碳粉盒碳粉**严重不足**时发出警报，但会继续打印。这可能导致打印质量较差。

配备传真功能的产品

产品设置为**停止**或**提示继续**选项，产品恢复打印时可能不会打印传真。在产品等待期间，如果产品接收的传真无法完全存储在内存中，则可能会出现这种情况。

如果为碳粉盒选择了**继续**选项，在超过严重不足阈值时，产品可以继续打印传真而不会中断，但打印质量可能会下降。

订购耗材

订购耗材和纸张	www.hp.com/go/suresupply
通过服务或支持提供商订购	请与 HP 授权的服务或支持提供商联系。
使用 HP 内嵌式 Web 服务器 (EWS) 订购	要访问，请在计算机上支持的 Web 浏览器的地址/URL 字段中输入产品 IP 地址或主机名称。EWS 包含 HP SureSupply 网站的链接，该网站提供购买原装 HP 耗材的选项。

产品不拾纸或进纸错误

- [产品不拾纸](#)
- [产品一次拾起多张纸](#)
- [文档进纸器卡纸、倾斜或抽取多张纸](#)

产品不拾纸

如果产品不从纸盘中拾纸，请尝试以下解决方案。

1. 打开产品，取出所有卡纸。
2. 将适合作业的正确尺寸的纸张装入纸盘。
3. 确保已在产品控制面板上正确设置纸张尺寸和类型。
4. 确保已根据纸张尺寸正确调整了纸盘中的纸张导板。将导板调整到纸盘中的适当凹进。
5. 检查产品控制面板，看看产品是否在等待您确认手动进纸提示。装上纸，然后继续。
6. 纸盘上的滚筒可能已受到污染。用蘸了温水的无绒软布清洁滚筒。

产品一次拾起多张纸

如果产品一次从纸盘中拾起多张纸，请尝试以下解决方案。

1. 从纸盘中取出纸叠，将其弯曲并旋转 **180** 度，然后将其翻转过来。*请勿展开纸张。* 将纸叠放回纸盘中。
2. 请在本产品上仅使用符合 **HP** 规格的纸张。
3. 使用无皱、无折痕或未受损的纸张。如有必要，使用不同纸包中的纸张。
4. 确保纸盘未装得太满。如果纸盘装得太满，请从中取出整叠纸，将纸叠弄平，然后再将部分纸装到纸盘中。
5. 确保已根据纸张尺寸正确调整了纸盘中的纸张导板。将导板调整到纸盘中的适当凹进。
6. 确保打印环境处于建议的规格范围内。

文档进纸器卡纸、倾斜或抽取多张纸

 **注：**此信息仅适用于 **MFP** 产品。

- 该原件上可能有附着物，例如，原件上可能有必须去掉的钉书针或自粘便条。
- 检查所有滚筒是否安装到位，以及滚筒挡板和文档进纸器内的盖板是否已经合上。
- 确保上面的文档进纸器盖板已合上。
- 可能未正确放置纸张。放直纸张并调整纸张导板，使纸叠居中。
- 纸张导板必须与纸叠的侧面接触才能正常工作。确保纸叠没有弯曲，且导板紧贴着纸叠。
- 文档进纸器进纸盘或出纸盘中的纸张数超过了最大纸张数。确保纸叠低于进纸盘中的导板，并从出纸槽中取出打印页。

- 确保送纸道没有纸张碎片、订书钉、曲别针或其它碎屑。
- 清洁或更换文档进纸器的滚筒和分隔垫。使用压缩空气或清洁的无绒布蘸温水清洁。如果还是出现进纸错误，请更换滚筒。
- 在产品控制面板的主屏幕中，滚动至**耗材**按钮并轻触。检查文档进纸器套件的状态，必要时将其更换。

清除卡住的纸张

自动导航以清除卡纸

自动导航功能通过在控制面板上提供逐步说明来帮助您清除卡纸。完成一个步骤后，产品会显示下一个步骤的说明，直到完成过程中的所有步骤。

频繁发生或重复发生卡纸现象？

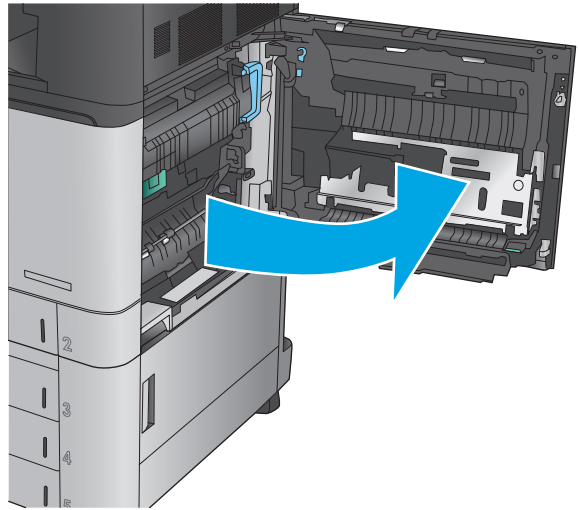
要减少卡纸次数，请尝试以下解决方案。

1. 请在本产品上仅使用符合 **HP** 规格的纸张。
2. 使用无皱、无折痕或未受损的纸张。如有必要，使用不同纸包中的纸张。
3. 使用以前未打印过或复印过的纸张。
4. 确保纸盘未装得太满。如果纸盘装得太满，请从中取出整叠纸，将纸叠弄平，然后再将部分纸装到纸盘中。
5. 确保已根据纸张尺寸正确调整了纸盘中的纸张导板。调整纸张导板，使其接触纸叠，但没有挤压纸叠。
6. 确保将纸盘完全插入产品中。
7. 在重磅纸、压纹纸或穿孔纸上打印时，请使用手动进纸功能，且一次只能送入一张纸。
8. 在产品控制面板的主屏幕中，滚动至**纸盘**按钮并轻触。确保已针对纸张类型和尺寸正确配置纸盘。
9. 确保打印环境处于建议的规格范围内。

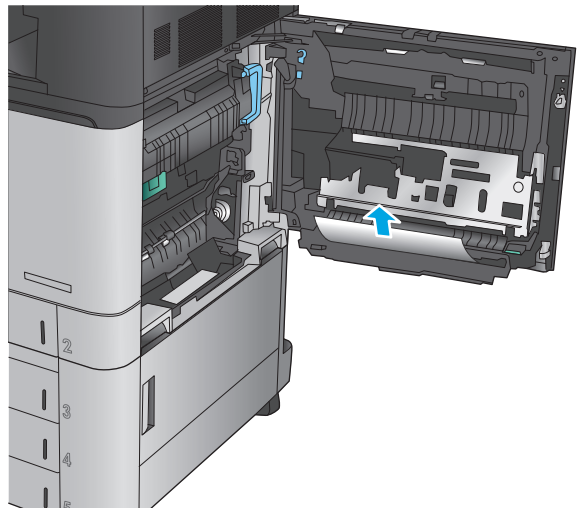
清除纸盘 1、右挡盖和热凝器中的卡纸

打开本产品的右挡盖，即可清除纸盘 1、右挡盖和热凝器中的卡纸。使用以下过程检查右挡盖内所有可能卡纸之处是否卡纸。发生卡纸后，控制面板将显示帮助清除卡纸的动画。

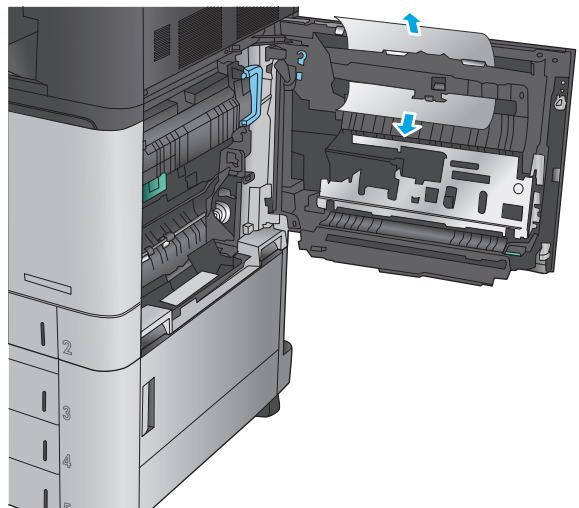
1. 打开右挡盖。



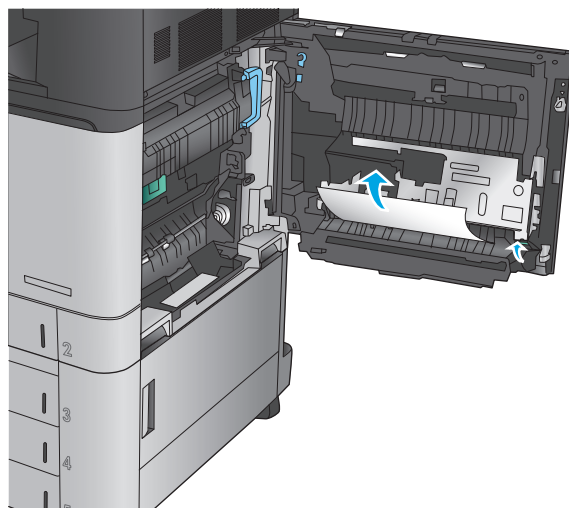
2. 如果纸盘 1 中卡纸，则从右挡盖底部轻轻地抽出纸张。



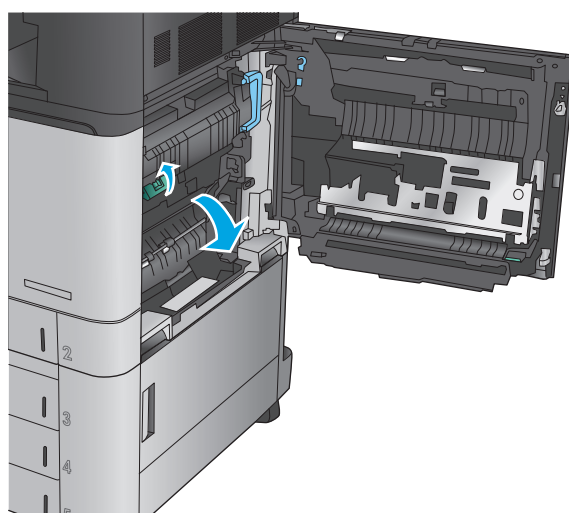
3. 检查右挡盖内双面打印路径中是否有纸张。如果纸张在双面打印路径顶部附近，则轻轻抽出纸张以将其取出。



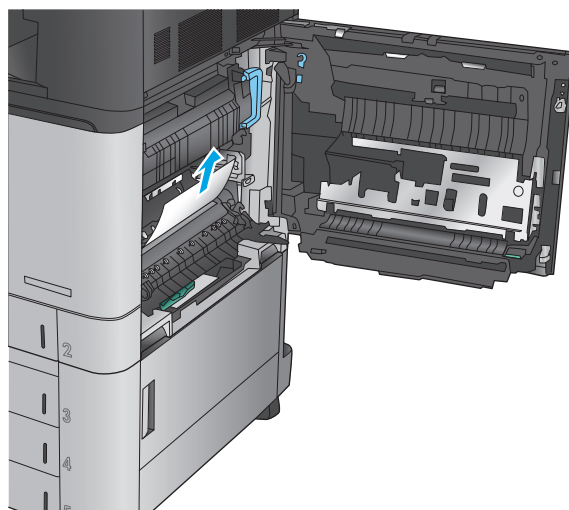
4. 抬起双面打印路径底部的卡纸检修盖，然后取出任何卡纸。



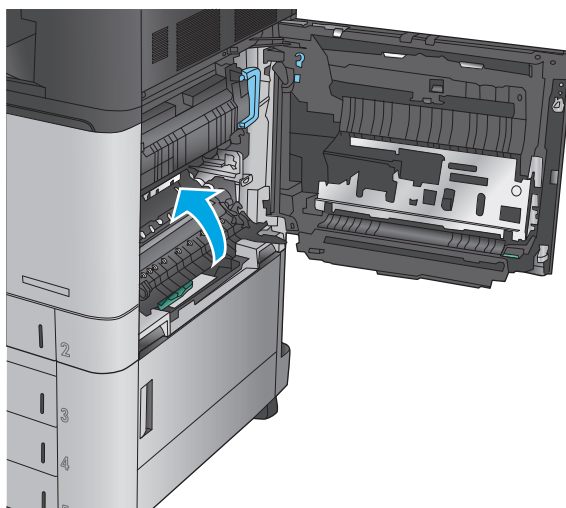
5. 抬起转印访问面板上的绿色手柄，然后打开面板。



6. 轻轻抽出任何卡住的纸张。

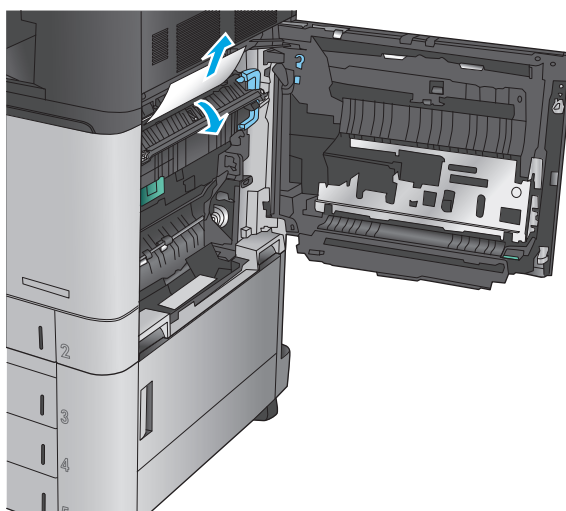


7. 合上转印访问面板。

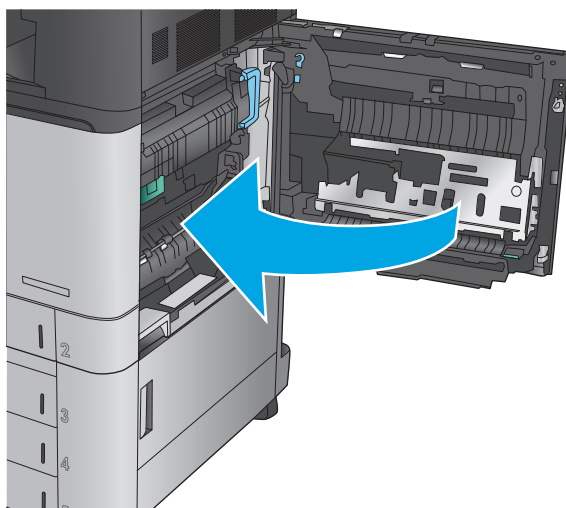


8. 如果热凝器中卡纸，则抬起热凝器顶部的卡纸检修盖，然后轻轻抽出纸张。

警告！ 正在使用产品时，热凝器可能会很热。



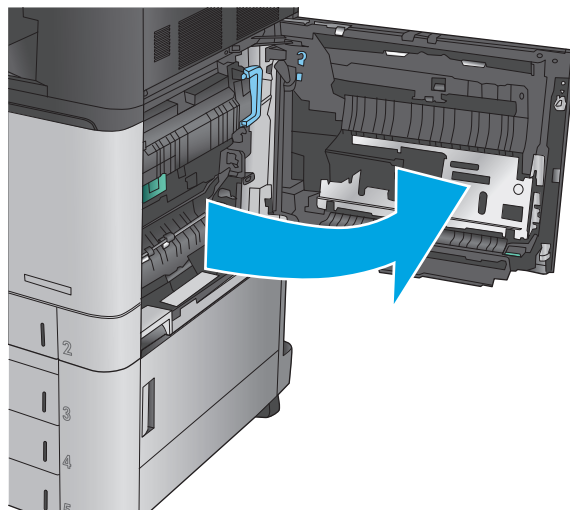
9. 合上右挡盖。



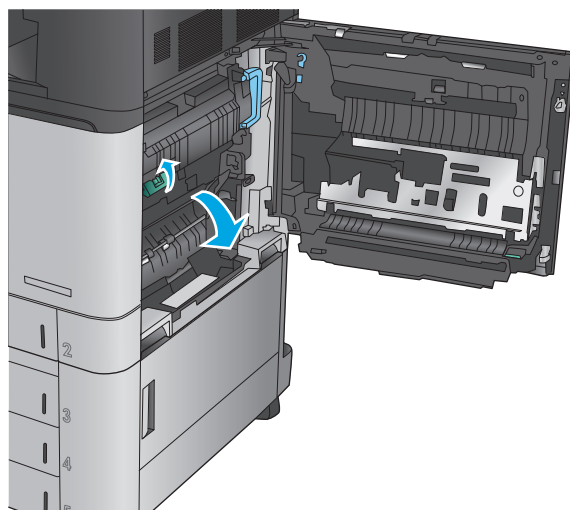
清除纸盘 2 中卡住的纸张

使用以下过程检查与纸盘 2 相关的所有可能卡纸之处是否有纸张。发生卡纸后，控制面板将显示帮助清除卡纸的动画。

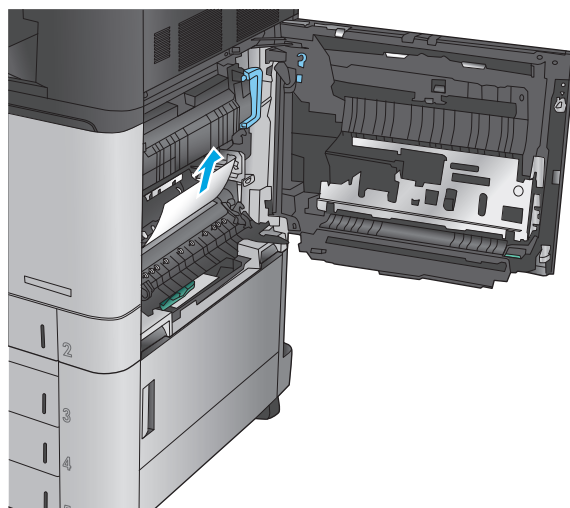
1. 打开右挡盖。



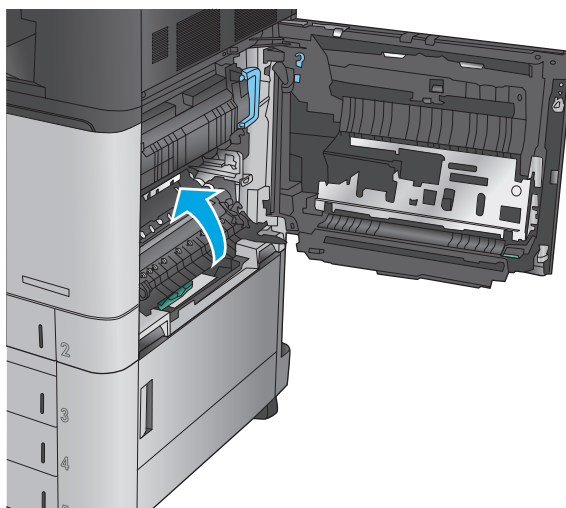
2. 抬起转印访问面板上的绿色手柄，然后打开面板。



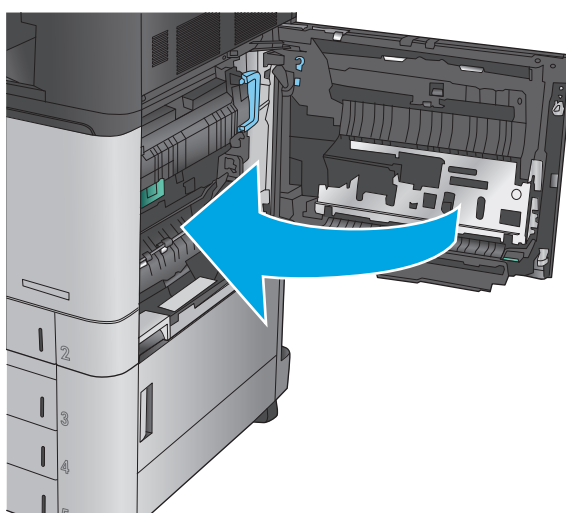
3. 轻轻抽出任何卡住的纸张。



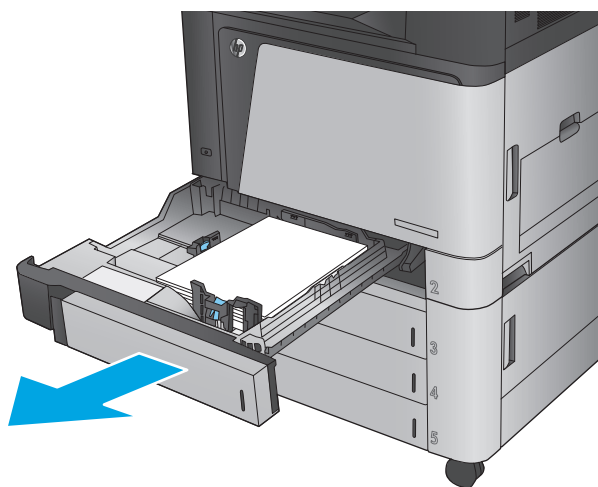
4. 合上转印访问面板。



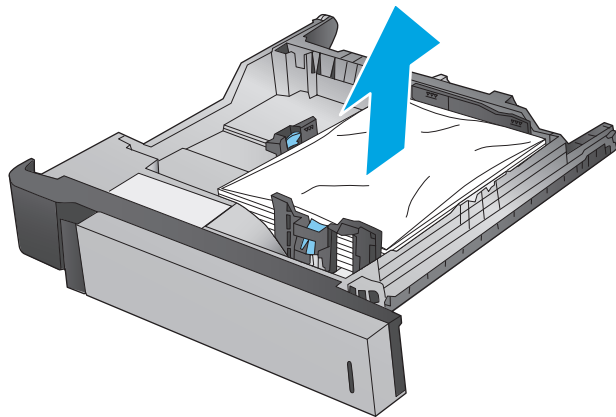
5. 合上右挡盖。



6. 拉动并稍稍向上抬起纸盘，从产品中抽出整个纸盘。



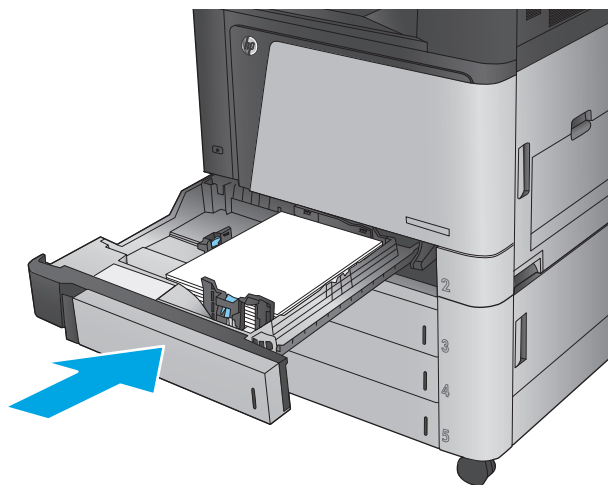
7. 取出任何卡住或损坏的纸张。



8. 从产品内部的进纸轮上取出任何纸张。



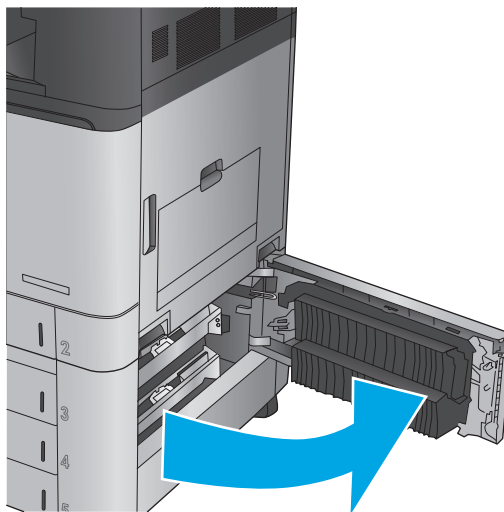
9. 重新插入并合上纸盘。



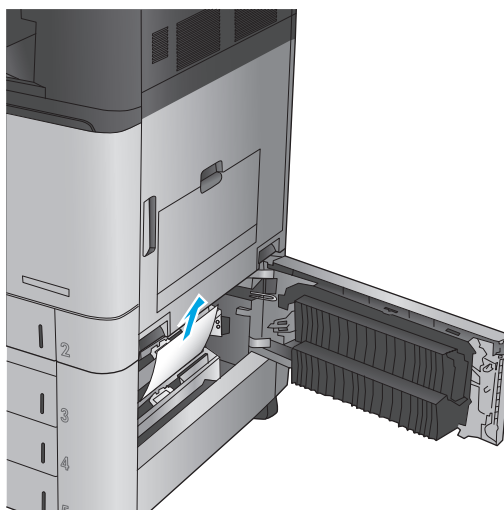
清除 3x500 张进纸器和右下挡盖中的卡纸

使用以下过程检查与 3x500 张进纸器相关的所有可能卡纸之处是否有纸张。发生卡纸后，控制面板将显示帮助清除卡纸的动画。

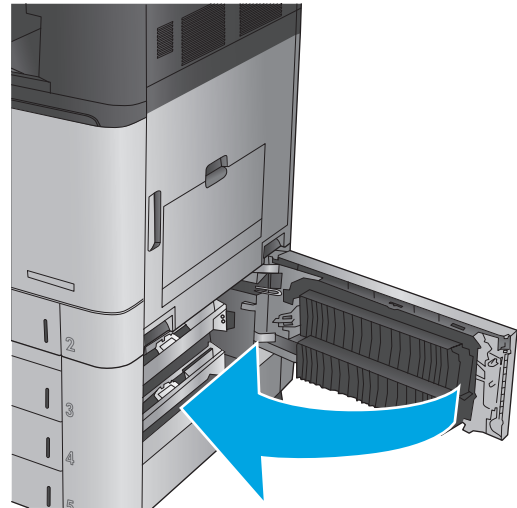
1. 打开右下挡盖。



2. 轻轻抽出任何卡住的纸张。

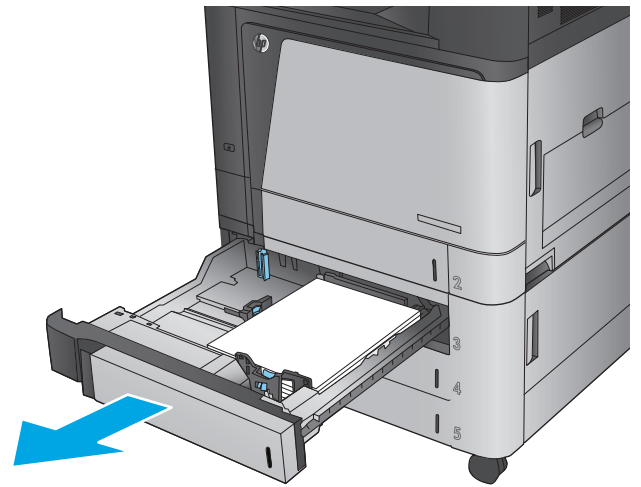


3. 合上右下挡盖。

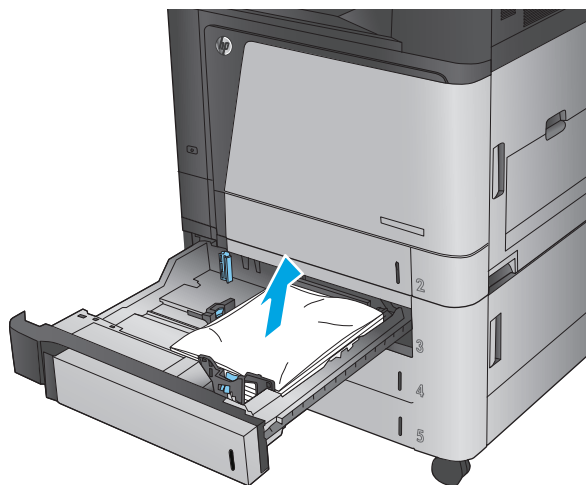


4. 打开纸盘。

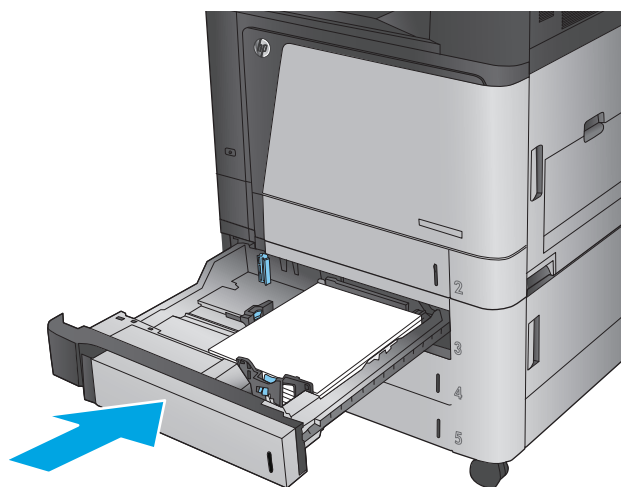
注：产品控制面板上的消息指示哪个纸盘有卡纸情况。以下步骤显示从顶部纸盘中取出卡纸，但该过程对于所有三个纸盘都相同。



5. 取出任何卡住或损坏的纸张。



6. 合上纸盘。

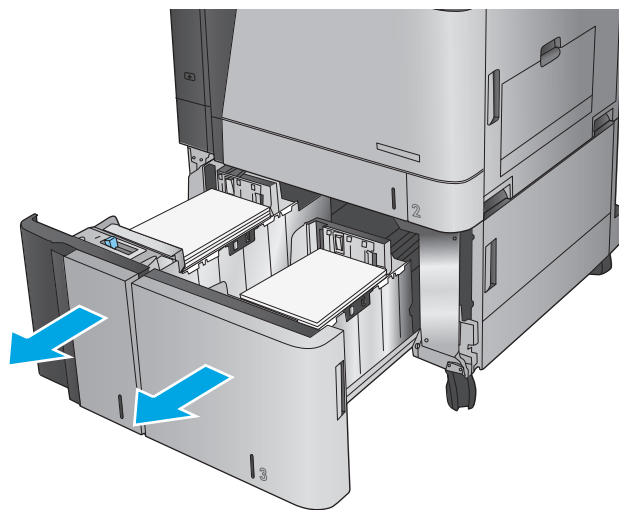


清除 3500 张大容量进纸盘和右下挡盖中的卡纸

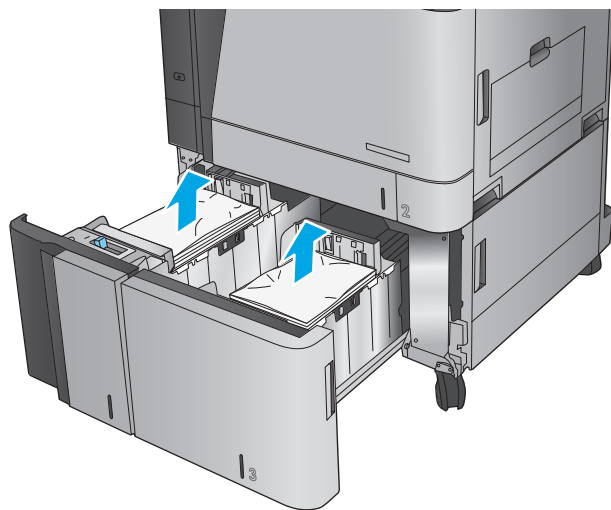
使用以下过程检查与 3500 张进纸器相关的所有可能卡纸之处是否有纸张。发生卡纸后，控制面板将显示帮助清除卡纸的动画。

1. 打开右纸盘和左纸盘。

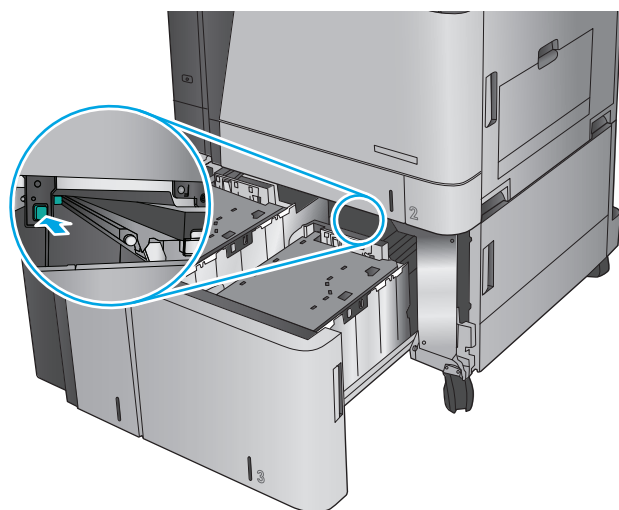
注：无需同时打开两个纸盘。



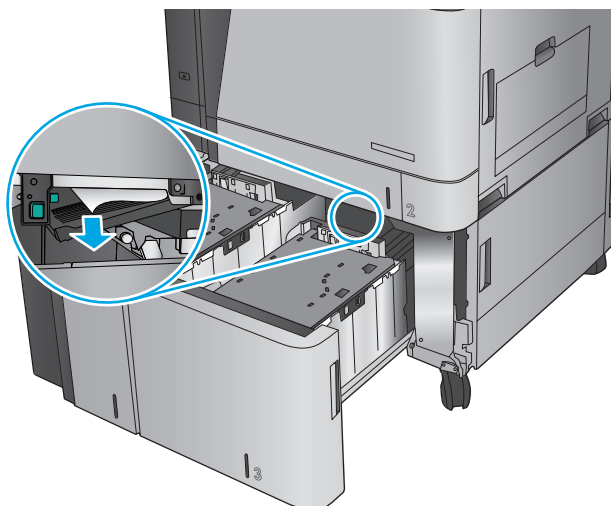
2. 从纸盘中取出纸张，并丢弃损坏的纸张。



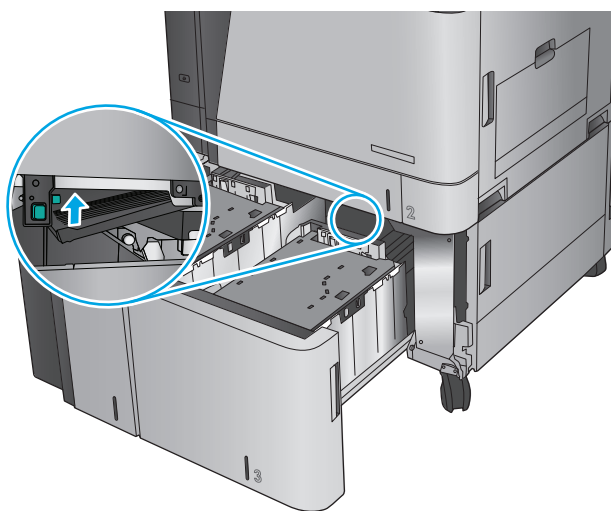
3. 在纸盘右侧上方，按绿色按钮以松开卡纸检查板。



4. 如果纸张卡在进纸区域中，请向下拉纸张以将其取出。

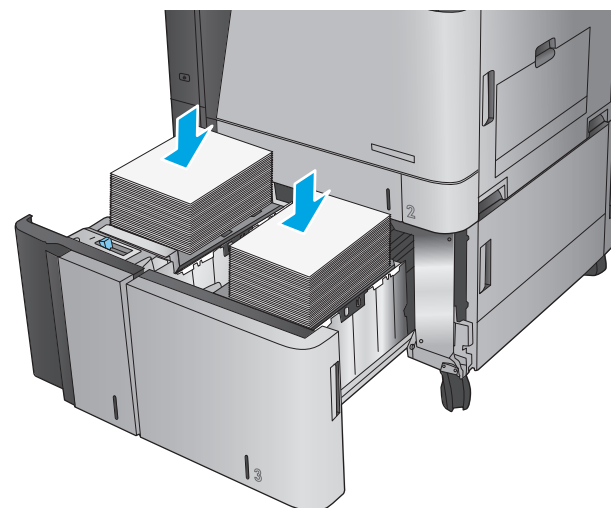


5. 向上推动卡纸检查板以将其合上。

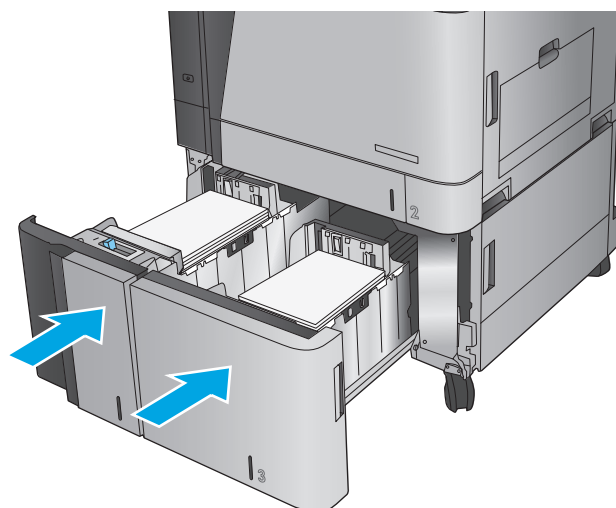


6. 将整令纸装入纸盘的每一侧。右侧可容纳 1,500 张纸。左侧可容纳 2,000 张纸。

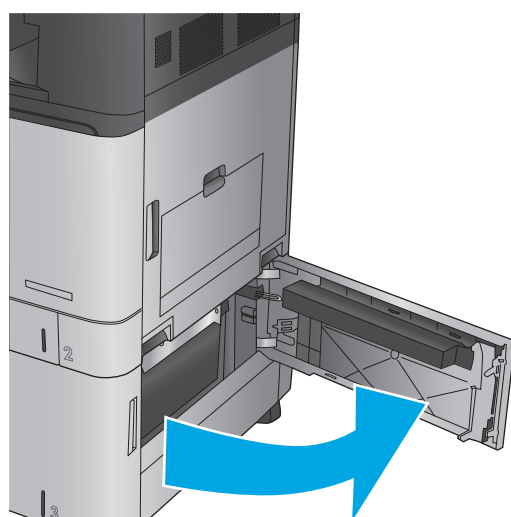
注：为获得最佳效果，请装入整令纸。不要将整令纸分成几小部分。



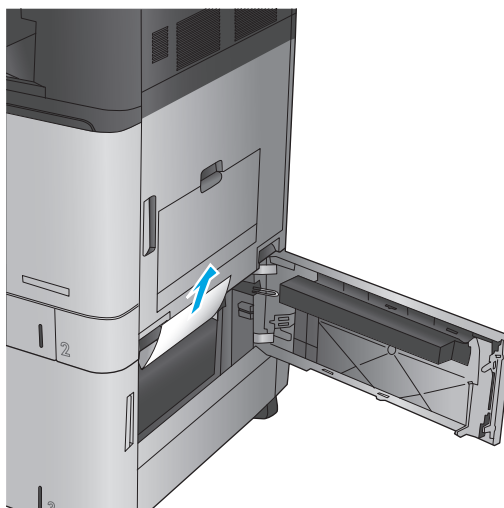
7. 合上右纸盘和左纸盘。



8. 打开大容量纸盘箱右侧的卡纸检查盖。

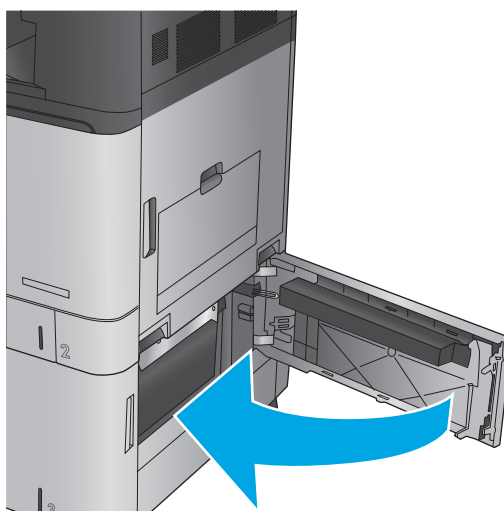


9. 取出所有卡纸。



10. 合上大容量纸盘箱右侧的卡纸检查盖。

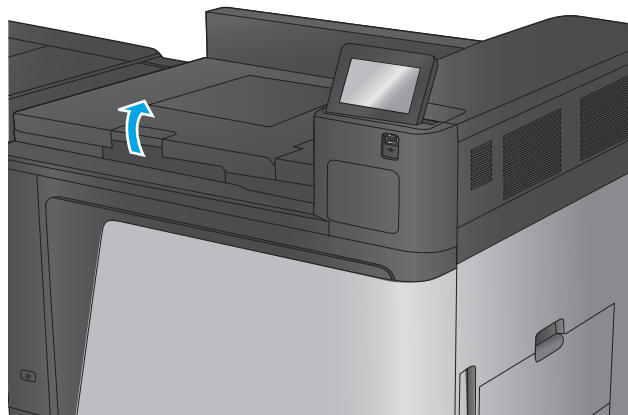
注：如果清除卡纸后产品控制面板显示消息：纸盘中缺纸或纸盘中装纸太多，请取下纸盘并检查其后面是否还有纸张。



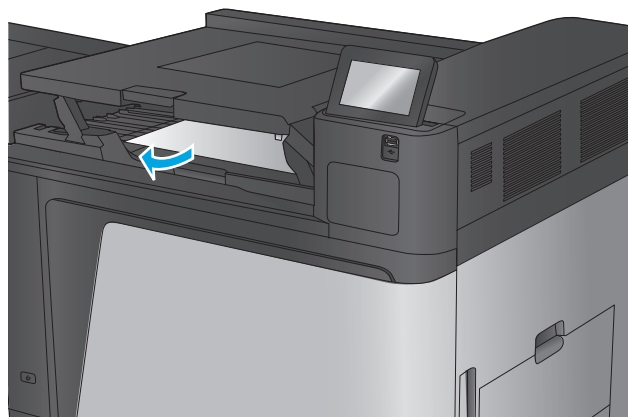
清除输出附件连接器中的出纸槽卡纸

输出附件连接器在产品上与可选的整理附件安装在一起。输出附件连接器从控制面板附近的出纸槽中传送纸张，使其通过产品顶部，然后进入整理附件。使用以下过程清除此区域中的卡纸。

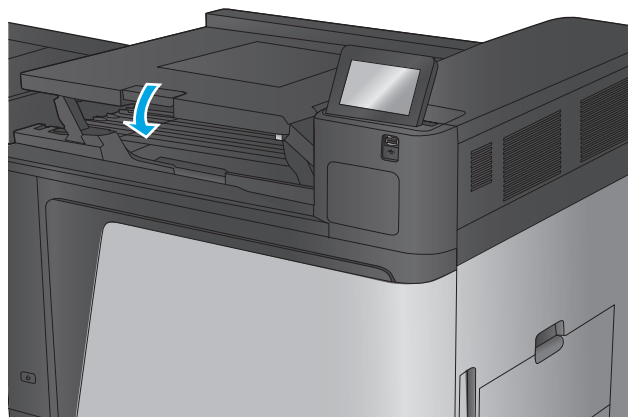
1. 抬起输出附件连接器顶盖上的栓锁，打开顶盖。



2. 轻轻拉动卡纸将其取出。



3. 合上输出附件连接器的顶盖。



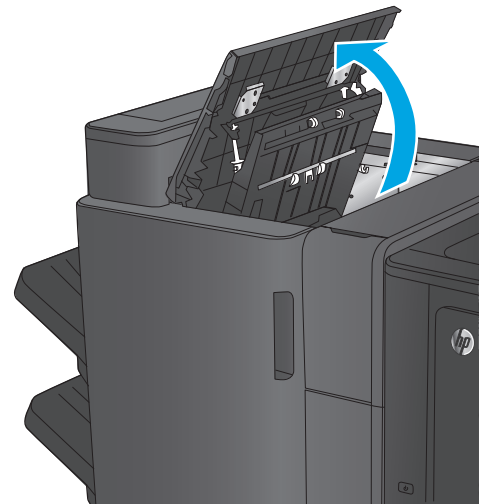
清除装订器/码放器或带打孔器附件的装订器/码放器中的卡纸

清除装订器/码放器和带打孔器附件的装订器/码放器中的卡纸和订书钉卡塞的过程类似。使用以下过程检查整理附件内所有可能之处是否卡纸。发生卡纸后，控制面板将显示帮助清除卡纸的动画。以下任务中仅显示带打孔器附件的装订器/码放器。其中明确指示了仅适用于打孔器型号的步骤。

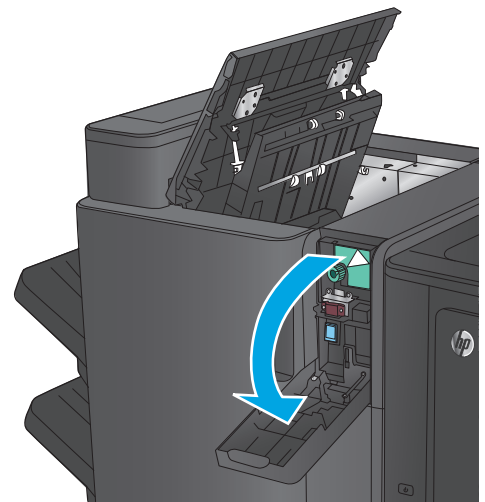
- [清除装订器/码放器中左顶盖中的卡纸](#)
- [清除装订器/码放器中装订器 1 卡住的订书钉](#)
- [清除装订器/码放器连接卡纸（仅限打孔器型号）](#)

清除装订器/码放器中左顶盖中的卡纸

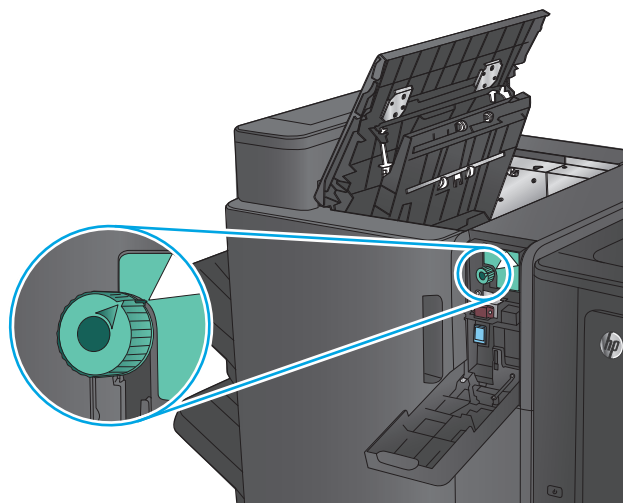
1. 打开左顶盖。



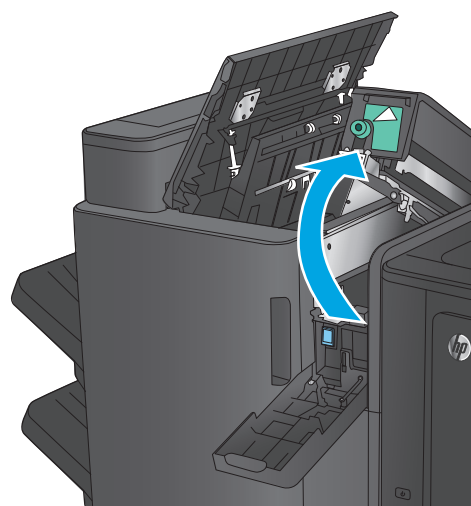
2. 仅限打孔器型号：打开打孔器挡盖。



3. 仅限打孔器型号：转动旋钮以对齐箭头。

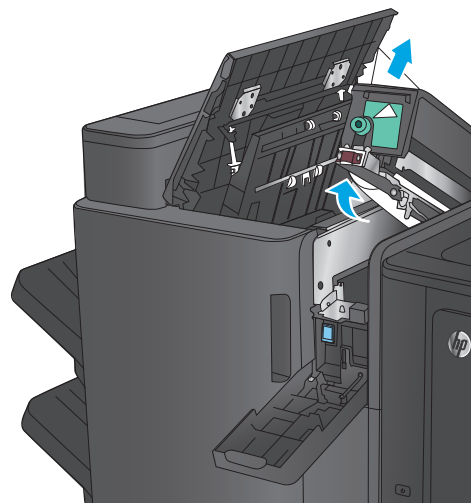


4. 仅限打孔器型号：抬起打孔器装置。

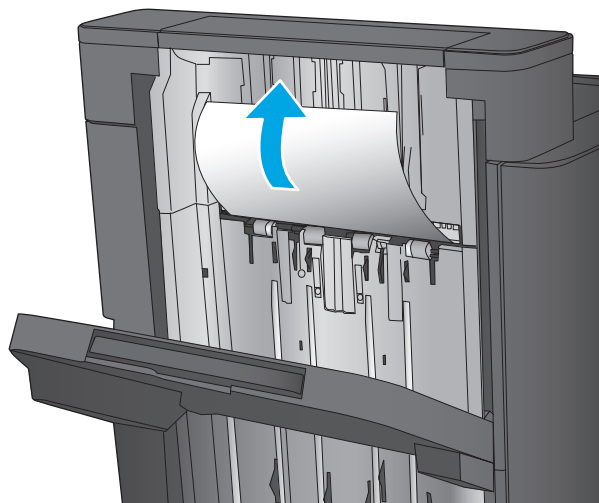


5. 仅限打孔器型号：如果在打孔器装置底部卡纸，则小心地取出纸张。

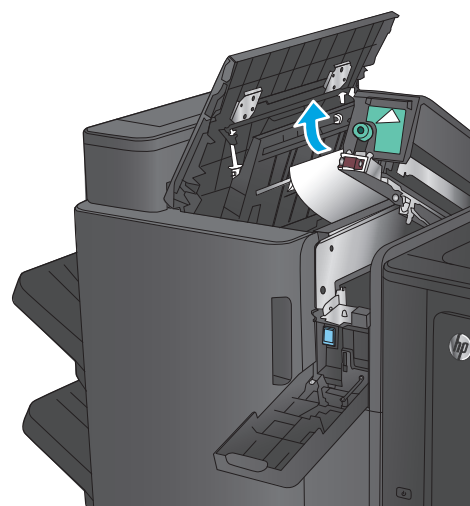
注：当前还不要合上打孔器装置。



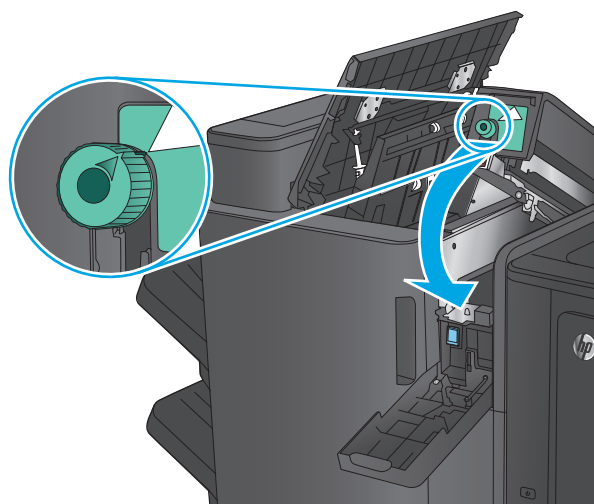
6. 抬起输出槽的卡纸检修盖，然后轻轻取出所有卡纸。



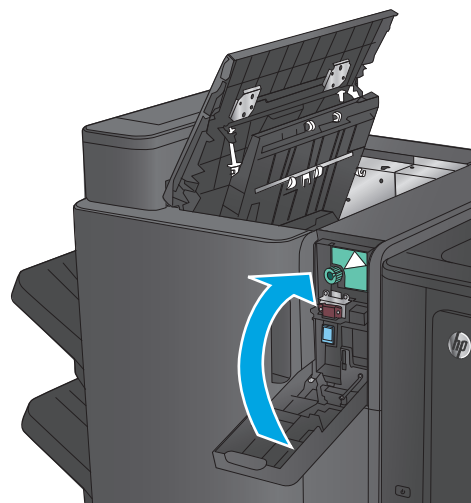
7. 取出左顶盖区域中的所有纸张。



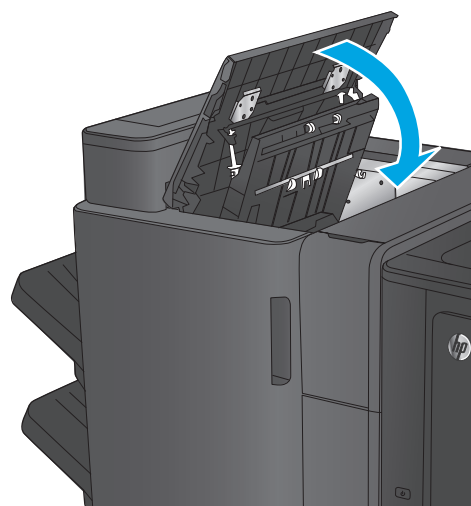
8. 仅限打孔器型号：合上打孔器装置。
注：确保打孔器上箭头的位置如图所示。



9. 仅限打孔器型号： 合上打孔器挡盖。

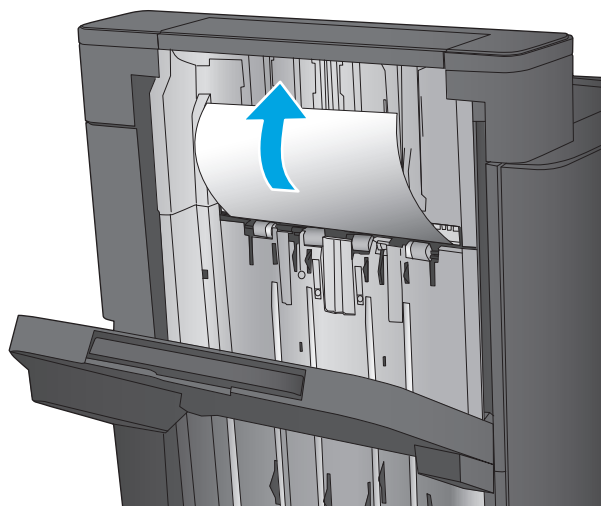


10. 合上左顶盖。

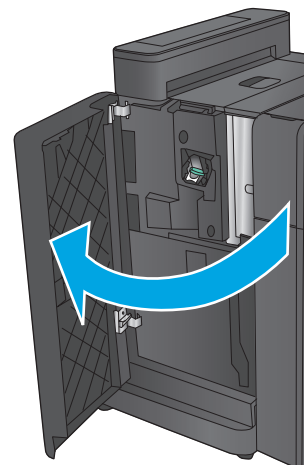


清除装订器/码放器中装订器 1 卡住的订书钉

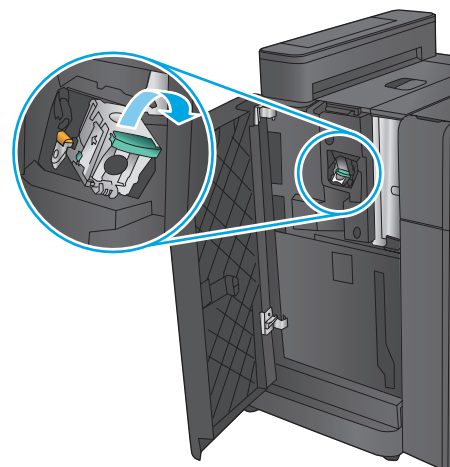
1. 抬起输出槽的卡纸检修盖，然后轻轻取出所有卡纸。



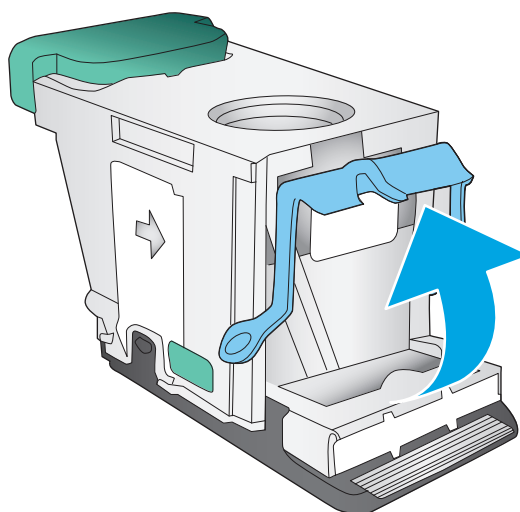
2. 等待三秒钟，然后打开左前挡盖。



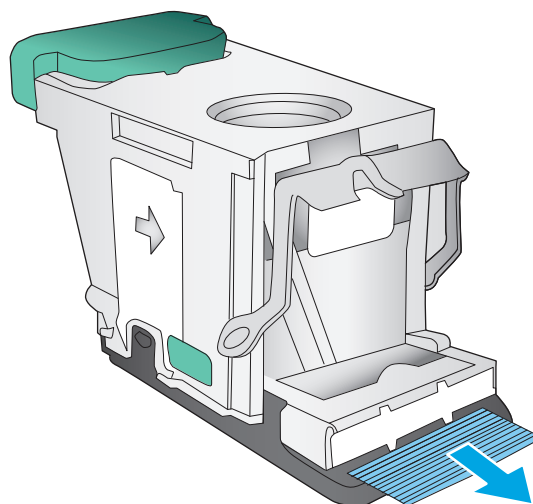
3. 向上并向外拉动订书钉盒以将其卸下。



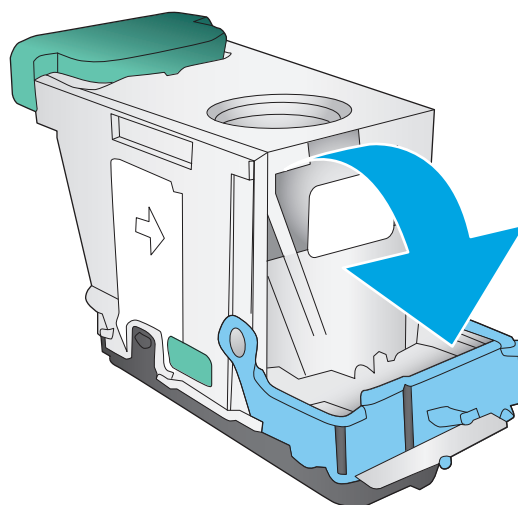
4. 抬起订书钉盒正面的金属手柄。



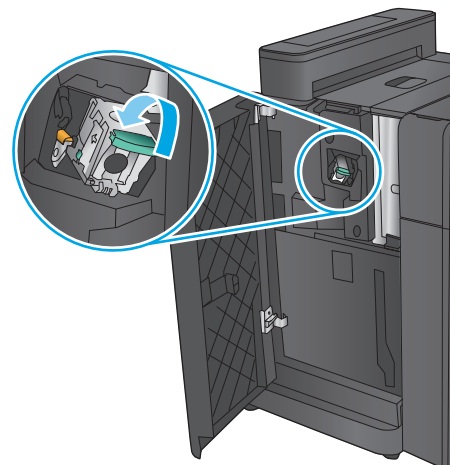
5. 从订书钉盒中取出所有卡住的订书钉。



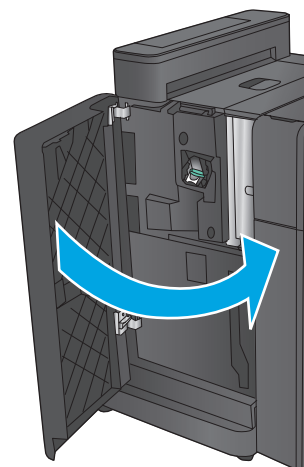
6. 向下按订书钉盒正面的金属手柄。



7. 插入订书钉盒。向下按订书钉盒的顶部，直至其咔哒一声到位。

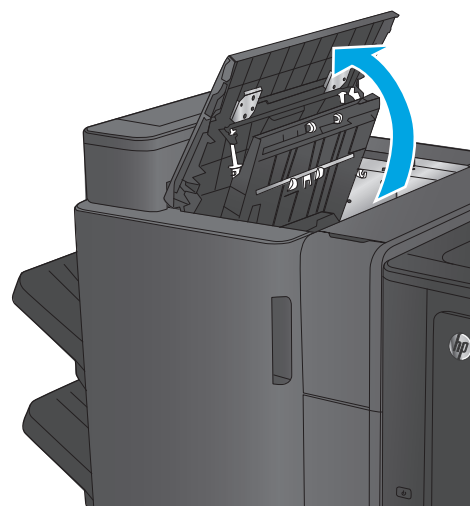


8. 合上左前挡盖。

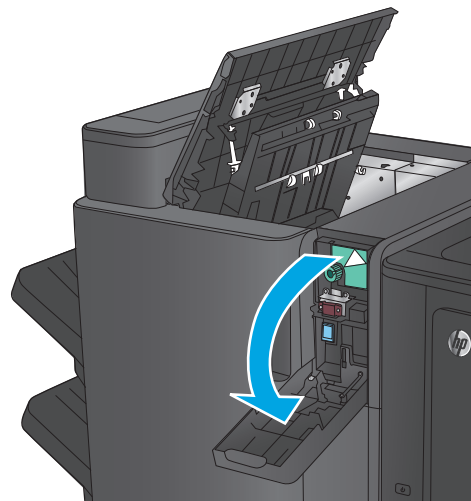


清除装订器/码放器连接卡纸（仅限打孔器型号）

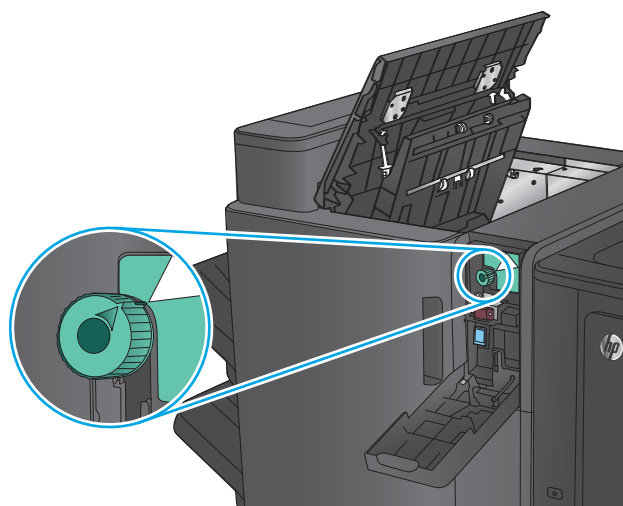
1. 打开左顶盖。



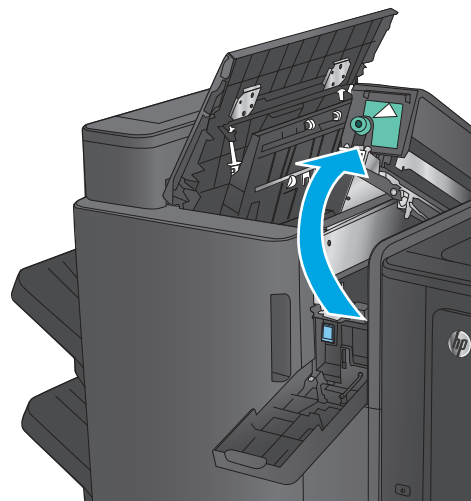
2. 打开打孔器挡盖。



3. 转动旋钮以对齐箭头。

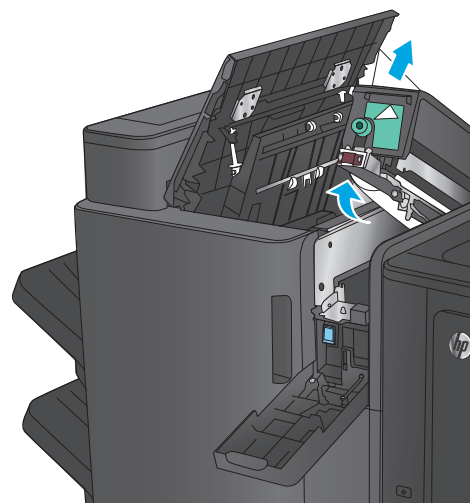


4. 抬起打孔器装置。

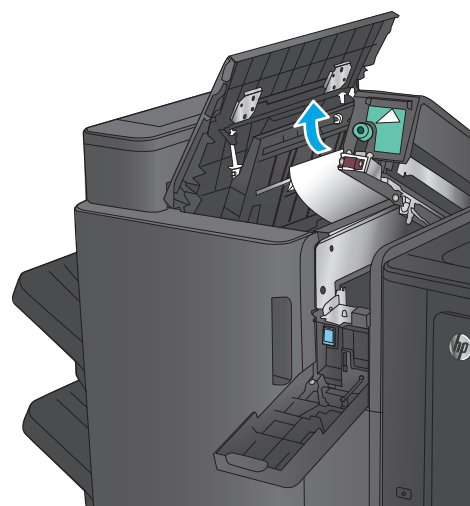


5. 如果在打孔器装置底部卡纸，则小心地取出纸张。

注：当前还不要合上打孔器装置。

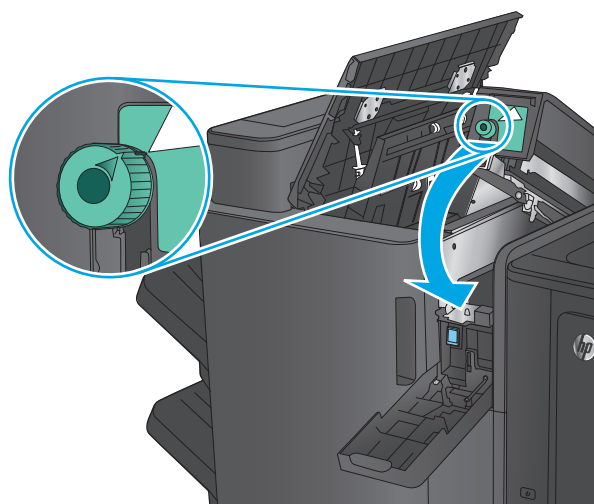


6. 取出左顶盖区域中的所有纸张。

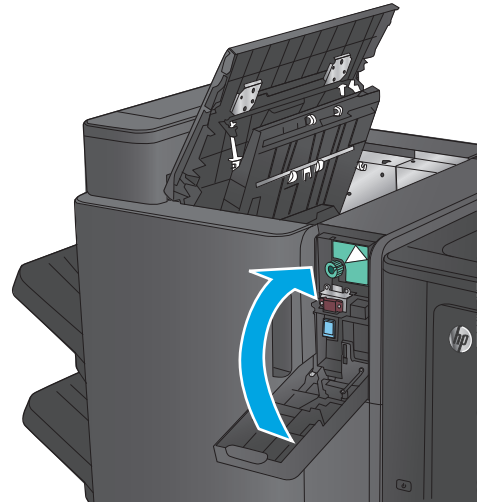


7. 合上打孔器装置。

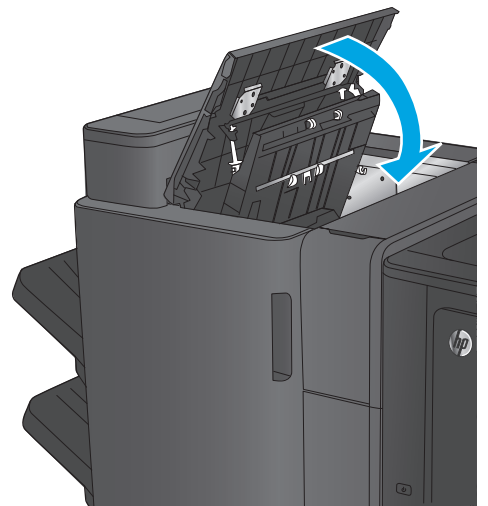
注：确保打孔器上箭头的位置如图所示。



8. 合上打孔器挡盖。



9. 合上左顶盖。



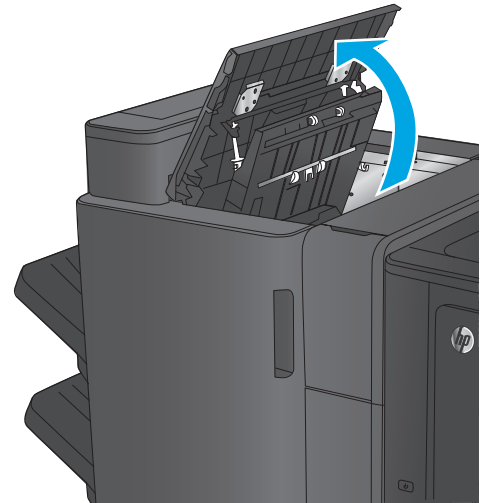
清除小册子制作器附件或带打孔器附件的小册子制作器中的卡纸

清除小册子制作器附件和带打孔器附件的小册子制作器中的卡纸和订书钉卡塞的过程类似。使用以下过程检查整理附件内所有可能之处是否卡纸。发生卡纸后，控制面板将显示帮助清除卡纸的动画。以下任务中仅显示带打孔器附件的小册子制作器。其中明确指示了仅适用于打孔器型号的步骤。

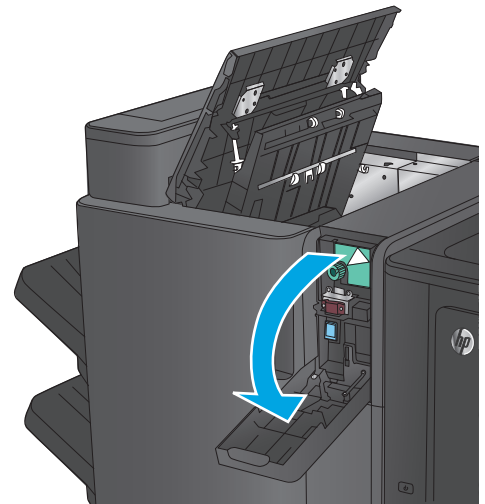
- [清除小册子制作器中左顶盖中的卡纸](#)
- [清除小册子制作器中装订器 1 卡住的订书钉](#)
- [清除小册子制作器中左前挡盖的卡纸](#)
- [清除小册子制作器中装订器 2 或 3 卡住的订书钉](#)

清除小册子制作器中左顶盖中的卡纸

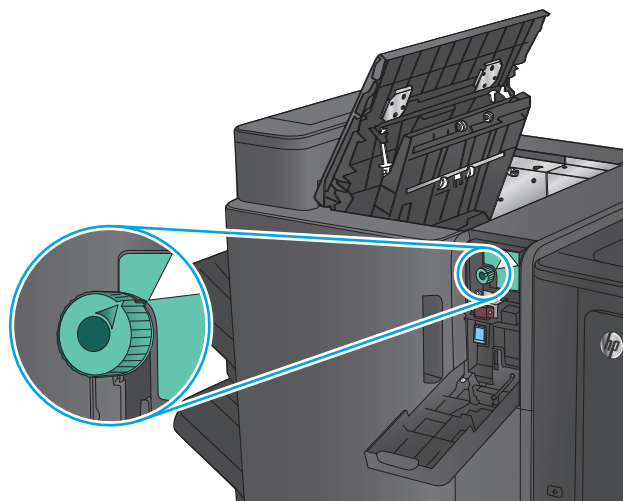
1. 打开左顶盖。



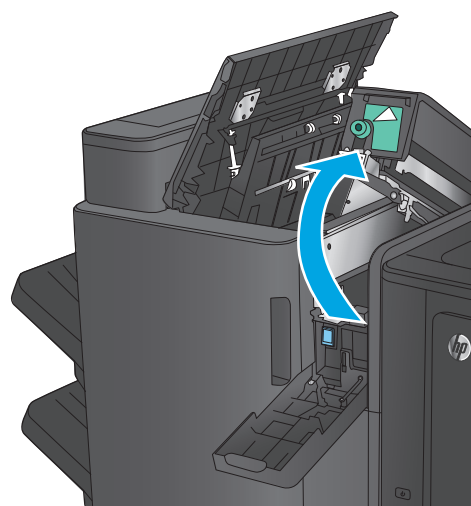
2. 仅限打孔器型号：打开打孔器挡盖。



3. 仅限打孔器型号：转动旋钮以对齐箭头。

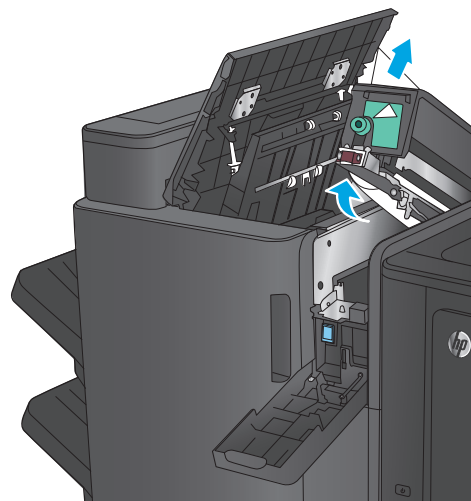


4. 仅限打孔器型号：抬起打孔器装置。

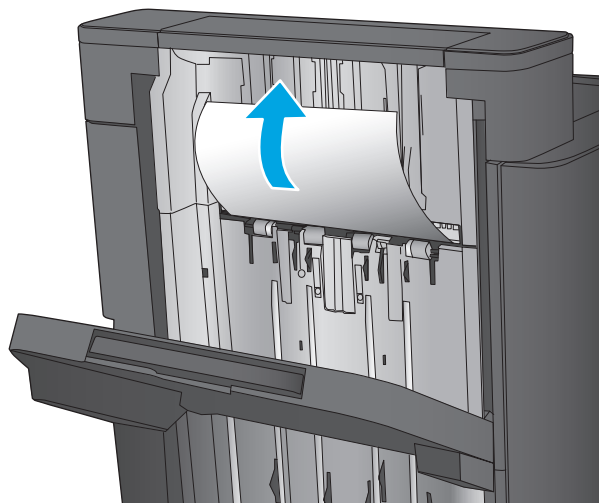


5. 仅限打孔器型号：如果在打孔器装置底部卡纸，则小心地取出纸张。

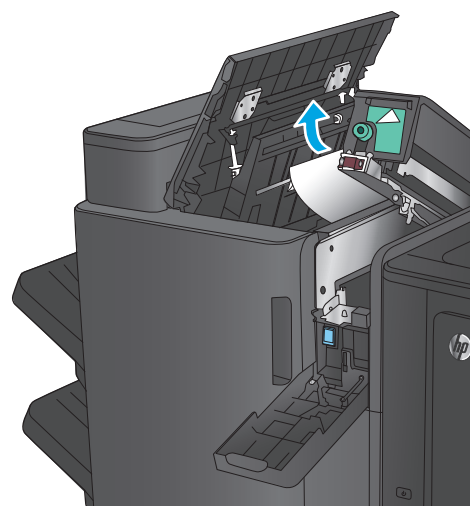
注：当前还不要合上打孔器装置。



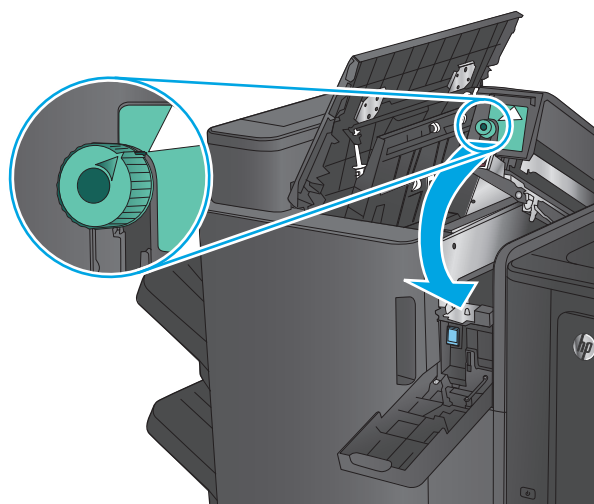
6. 抬起输出槽的卡纸检修盖，然后轻轻取出所有卡纸。



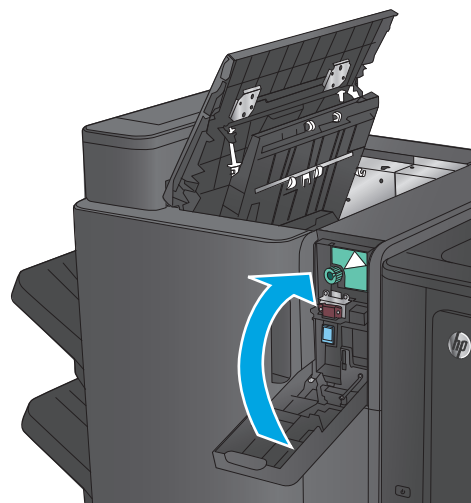
7. 取出左顶盖区域中的所有纸张。



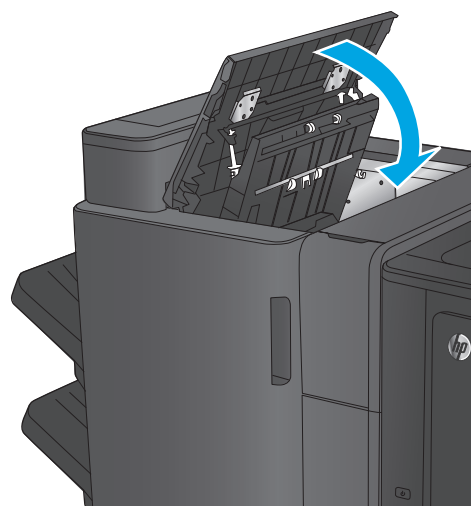
8. 仅限打孔器型号：合上打孔器装置。
注：确保打孔器上箭头的位置如图所示。



9. 仅限打孔器型号： 合上打孔器挡盖。

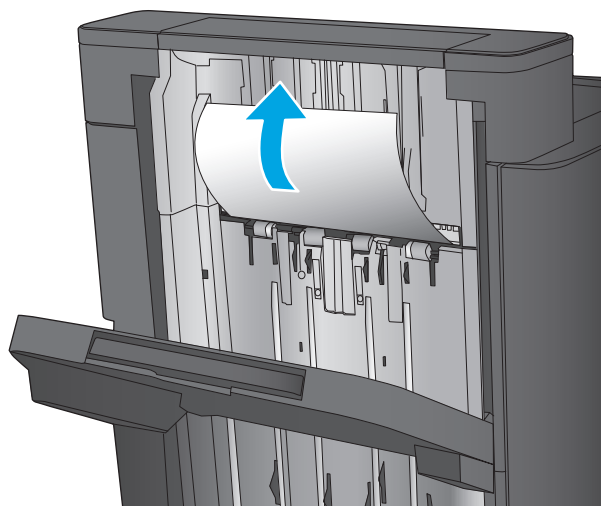


10. 合上左顶盖。

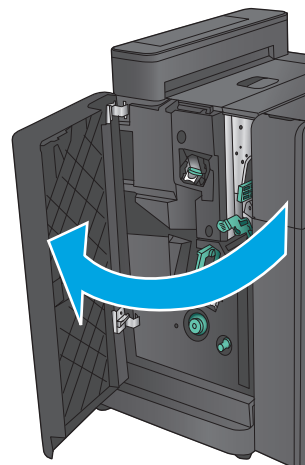


清除小册子制作器中装订器 1 卡住的订书钉

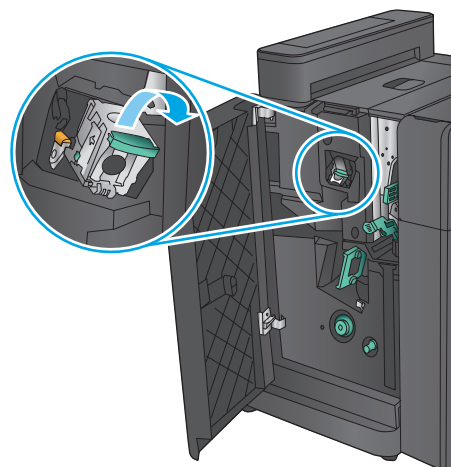
1. 抬起输出槽的卡纸检修盖，然后轻轻取出所有卡纸。



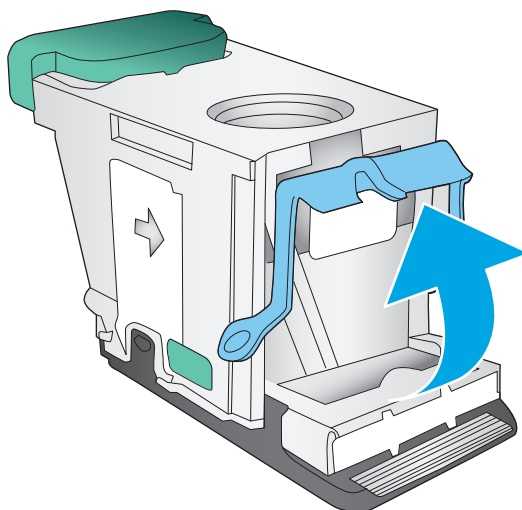
2. 等待三秒钟，然后打开左前挡盖。



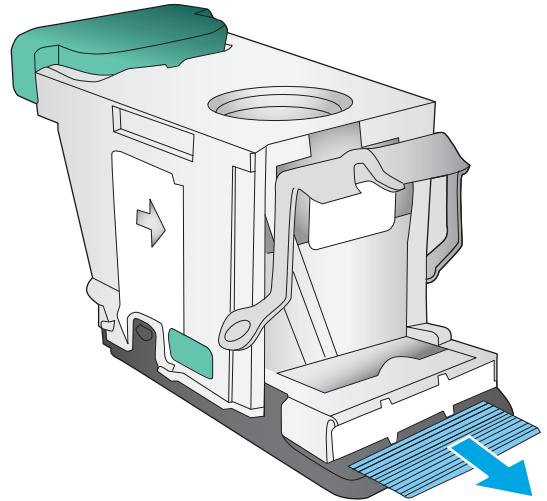
3. 向上并向外拉动订书钉盒以将其卸下。



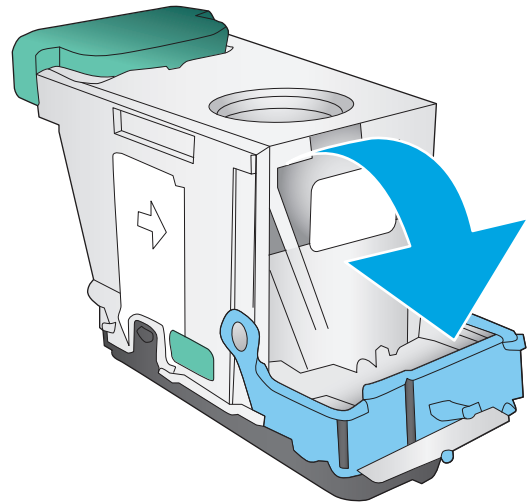
4. 抬起订书钉盒正面的金属手柄。



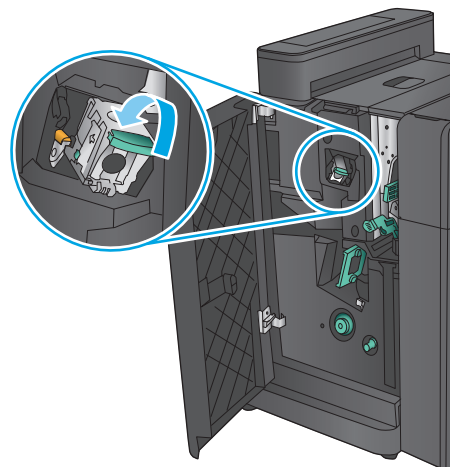
5. 从订书钉盒中取出所有卡住的订书钉。



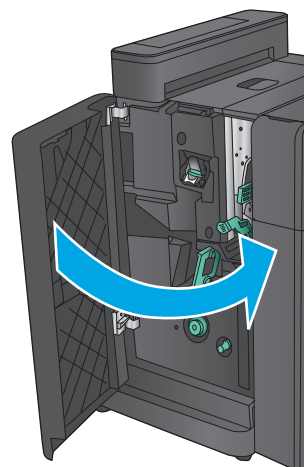
6. 向下按订书钉盒正面的金属手柄。



7. 插入订书钉盒。向下按订书钉盒的顶部，直至其咔哒一声到位。

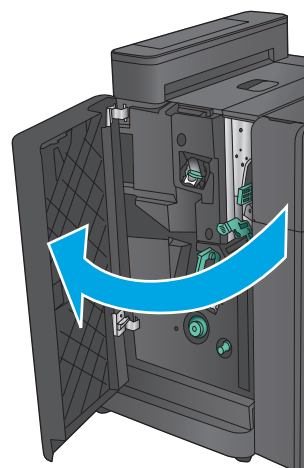


8. 合上左前挡盖。

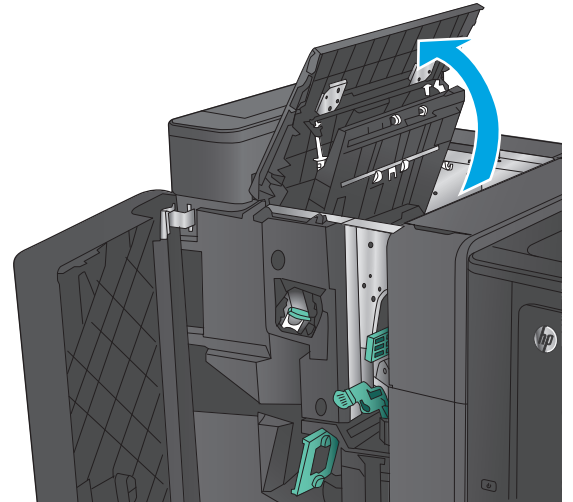


清除小册子制作器中左前挡盖的卡纸

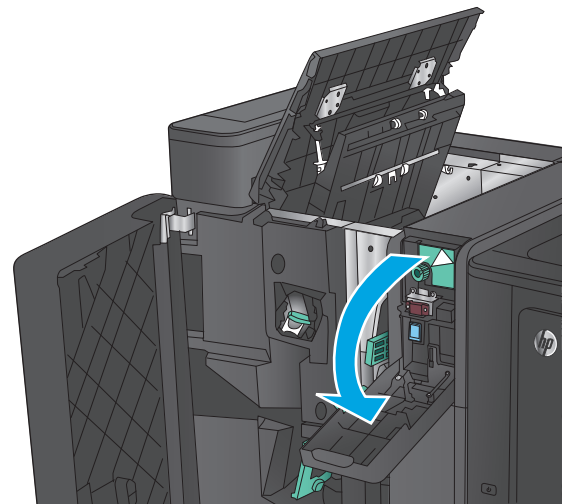
1. 打开左前挡盖。



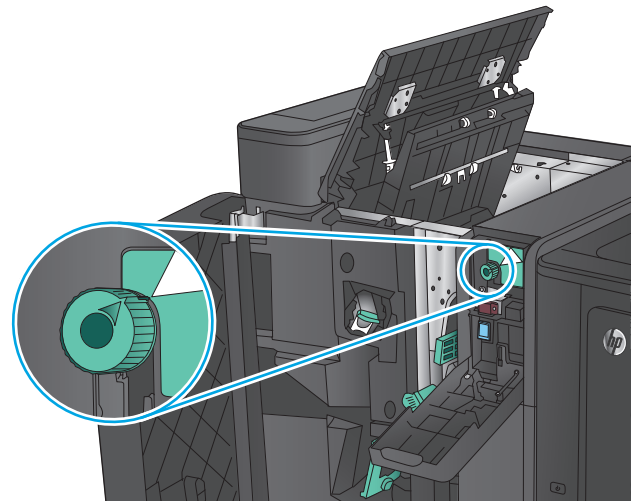
2. 仅限打孔器型号：打开左顶盖。



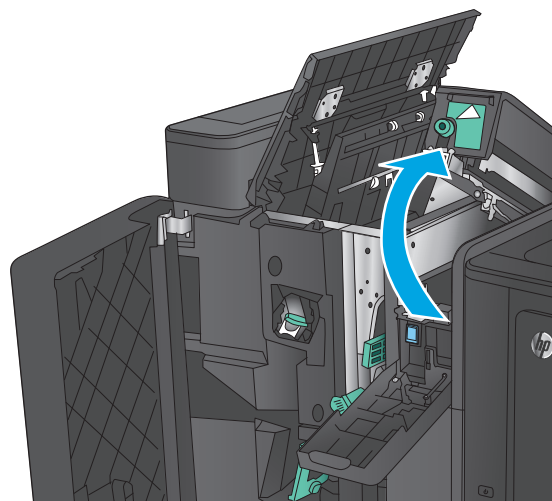
3. 仅限打孔器型号：打开打孔器挡盖。



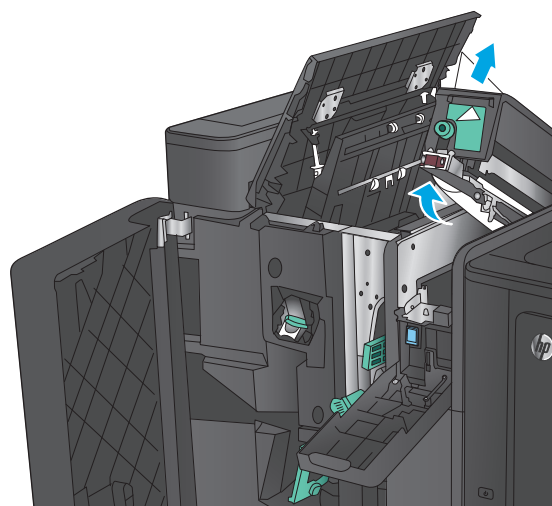
4. 仅限打孔器型号：转动旋钮以对齐箭头。



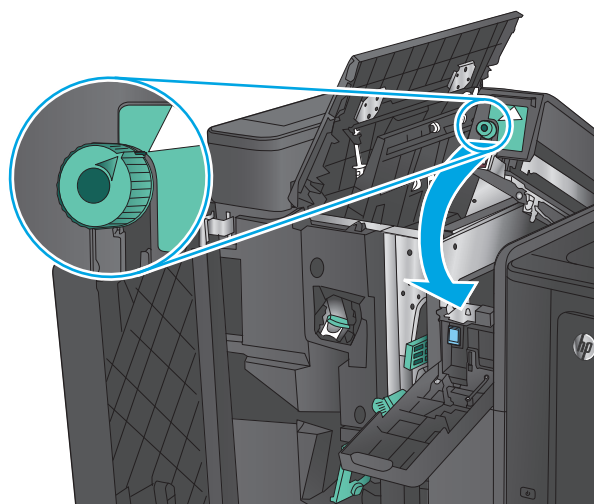
5. 仅限打孔器型号：抬起打孔器装置。



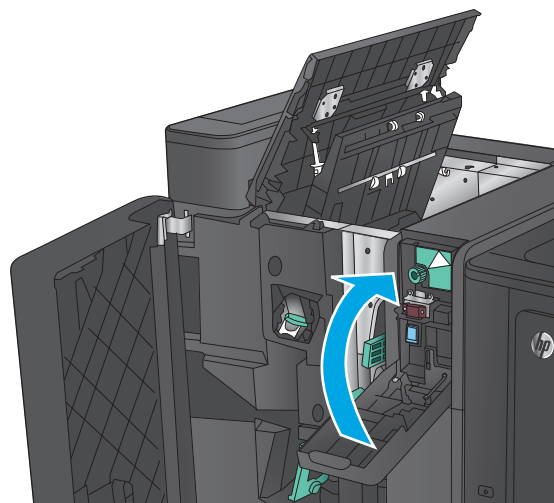
6. 仅限打孔器型号：如果在打孔器装置底部卡纸，则小心地取出纸张。



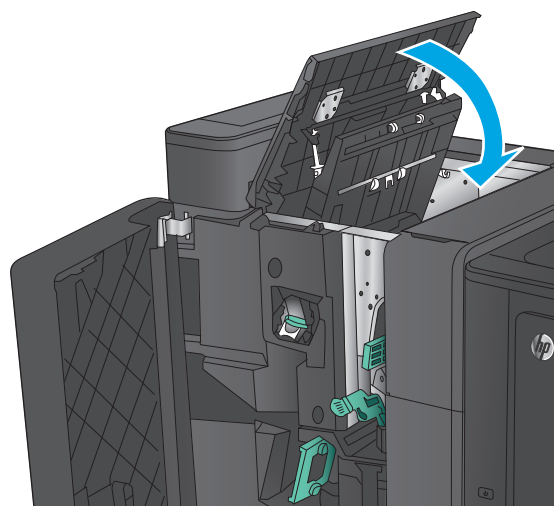
7. 仅限打孔器型号：合上打孔器装置。
注：确保打孔器上箭头的位置如图所示。



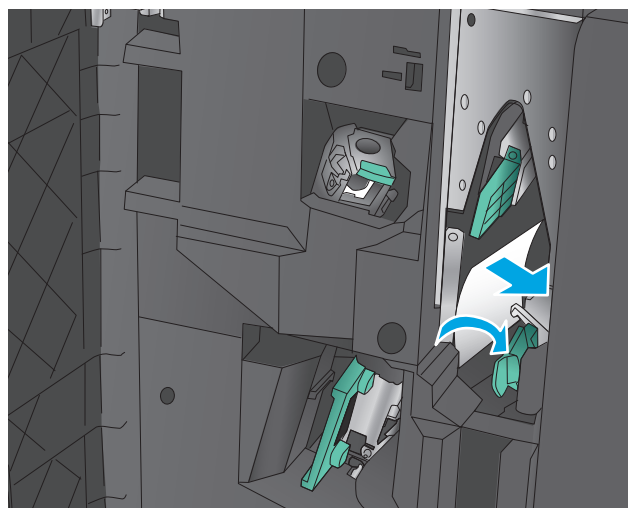
8. 仅限打孔器型号： 合上打孔器挡盖。



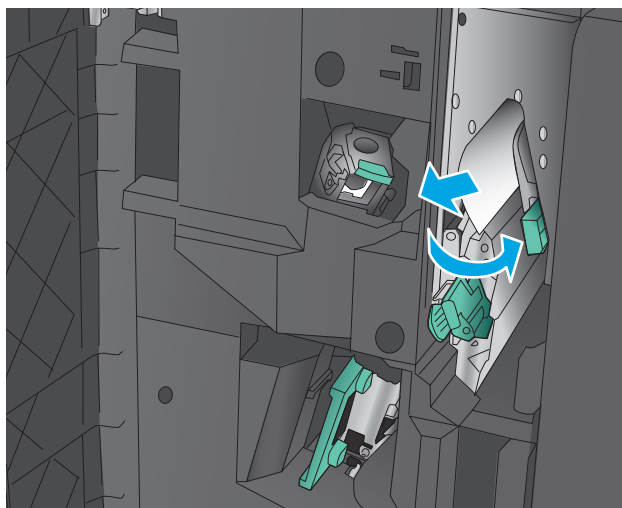
9. 仅限打孔器型号： 合上左顶盖。



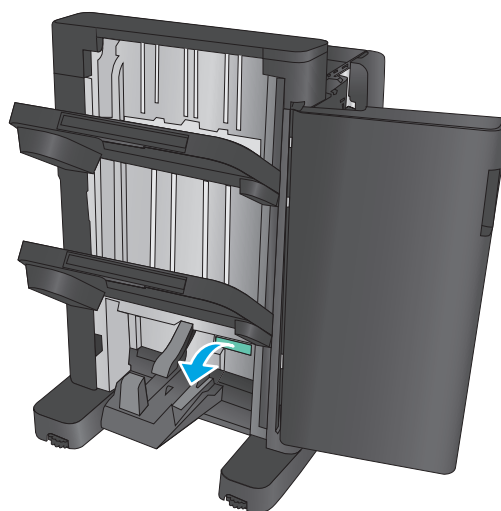
10. 将下卡纸释放杆移至右侧，然后取出任何纸张。将下卡纸释放手柄移至左侧。



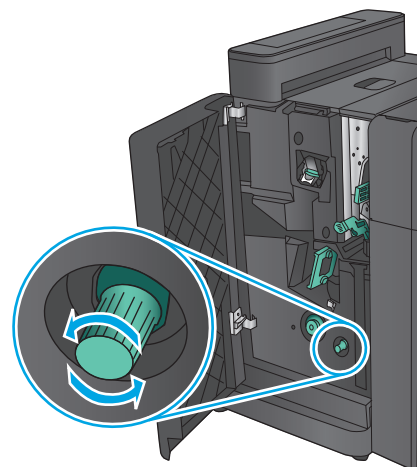
11. 将上卡纸释放杆移至右侧，然后取出任何纸张。将上卡纸释放手柄移至左侧。



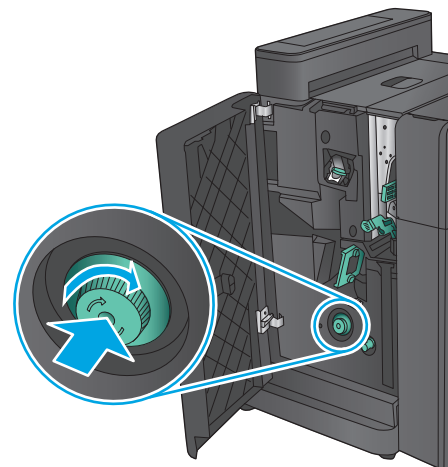
12. 打开下层小册子挡盖。



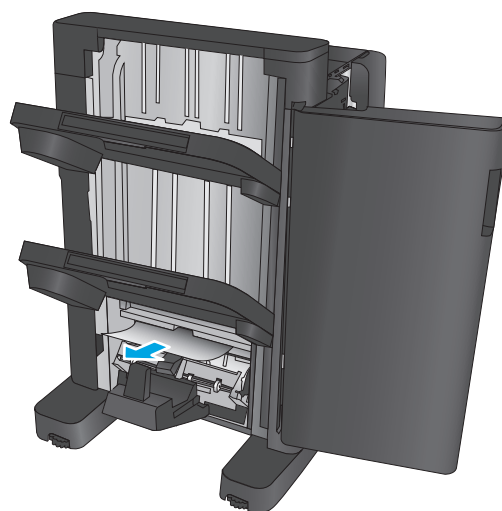
13. 逆时针转动小型卡纸释放旋钮。



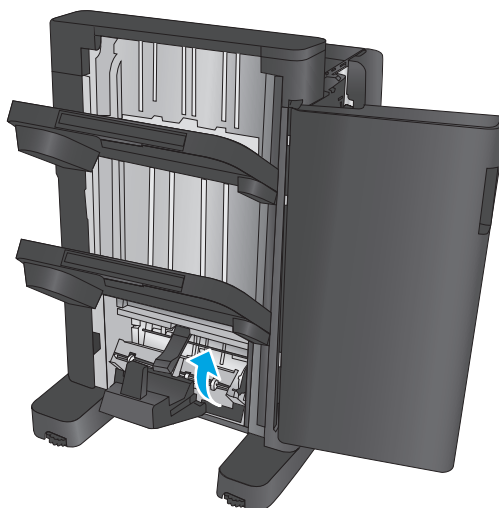
14. 按大型卡纸释放旋钮，然后顺时针方向转动它。



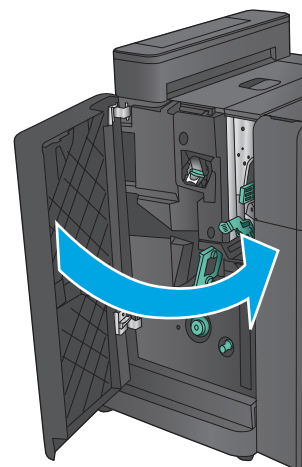
15. 从小册子下盖区域取出有纸张。



16. 合上小册子下盖。

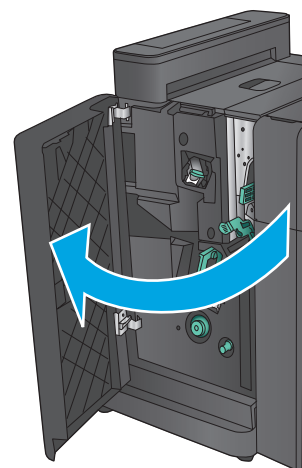


17. 合上左前挡盖。

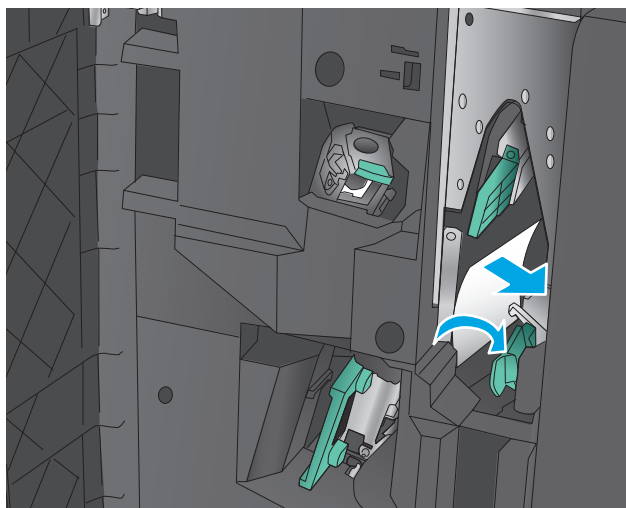


清除小册子制作器中装订器 2 或 3 卡住的订书钉

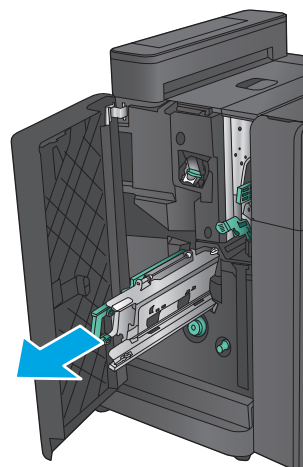
1. 打开左前挡盖。



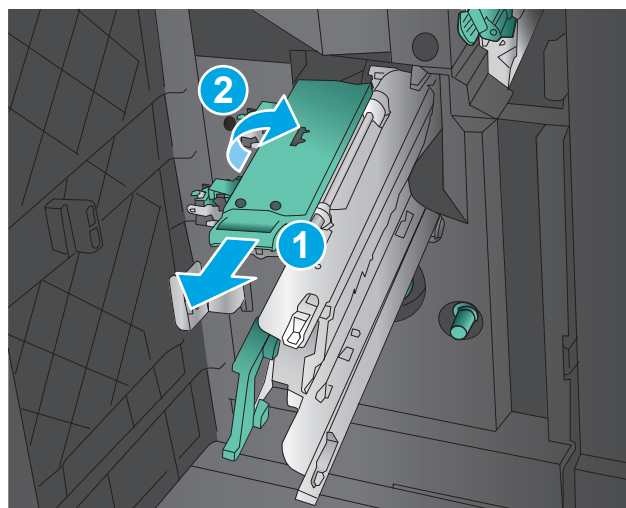
2. 将下卡纸释放杆移至右侧，然后取出任何纸张。将下卡纸释放手柄移至左侧。



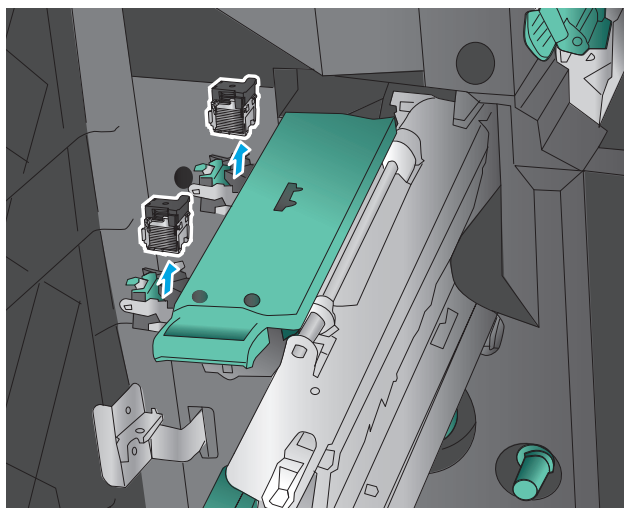
3. 抓住绿色手柄，并将订书钉盒拉出。



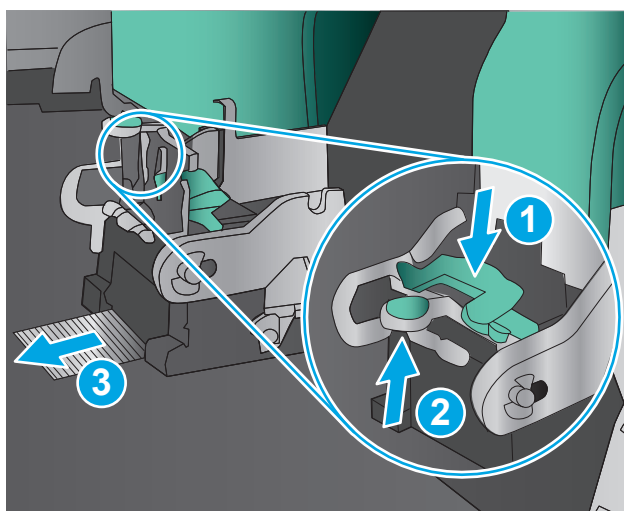
4. 朝自己所在方向拉装订器装置的绿色手柄，然后向上旋转。向里推手柄，将其锁定到打开位置。



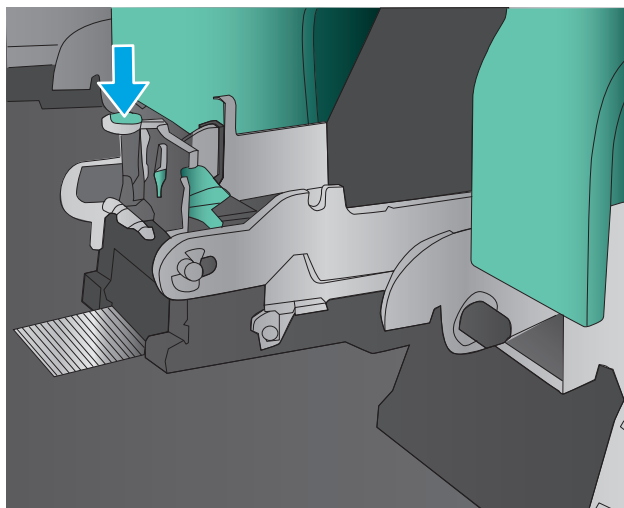
5. 抓住每个订书钉盒的两边并用力向上拉，将订书钉盒从订书钉盒装置中取出。



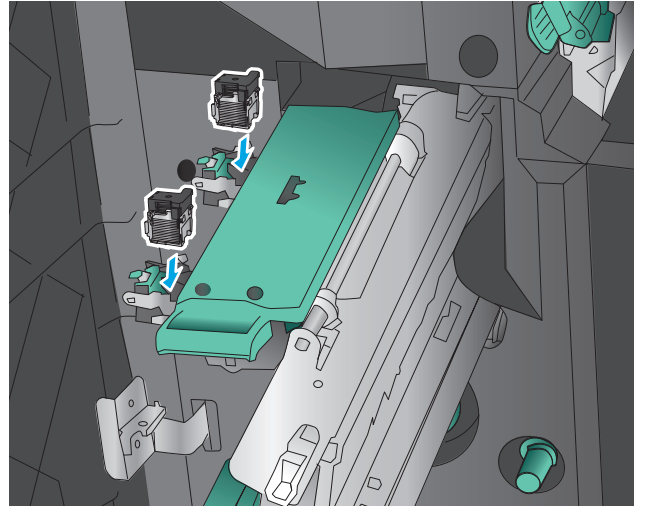
6. 向下按骑缝订书钉盒背面的卡纸释放挡盖，向上推订书钉盒前面的板子，然后取出所有卡塞的订书钉。



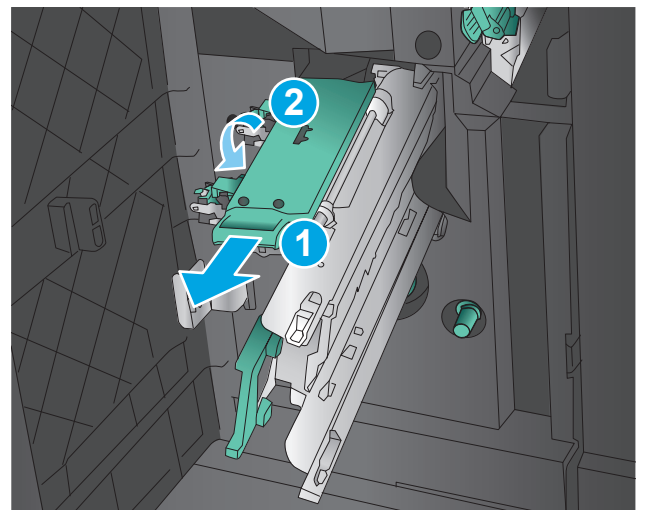
7. 向下按骑缝订书钉盒的前面，将其合上。



8. 插入订书钉盒。

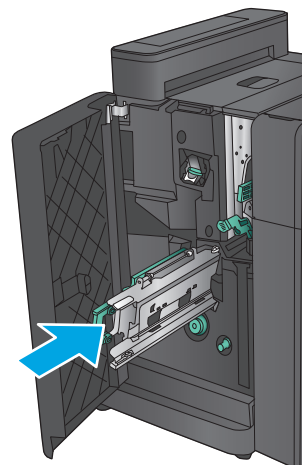


9. 向您所在的方向拉订书钉盒装置的手柄，然后将其向下转至原位。向里推手柄，将其锁定到位。

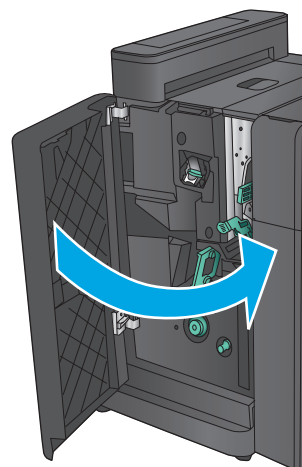


10. 将骑缝装订架推入。

注：如果骑缝装订架无法轻松滑入整理器，则订书钉装置未正确合上。从整理器中抽出骑缝装订架，然后装回装订器装置。



11. 合上左前挡盖。



改善打印质量

如果产品的打印质量有问题，请按所示顺序尝试以下解决方案以解决问题。

- [从其它软件程序中进行打印](#)
- [检查打印作业的纸张类型设置](#)
- [检查碳粉盒状态](#)
- [校准产品以匹配颜色](#)
- [打印清洁页](#)
- [在视觉上检查成像鼓](#)
- [检查纸张和打印环境](#)
- [检查其它打印作业设置](#)
- [尝试不同的打印驱动程序](#)
- [设置个别纸盘的对齐情况](#)

从其它软件程序中进行打印

尝试从其它软件程序中进行打印。如果页面打印正确，则可能是从中进行打印的软件程序有问题。

检查打印作业的纸张类型设置

当从软件程序中进行打印，并且打印的页面有涂污、模糊或暗色打印痕迹、纸张卷曲、碳粉散点、松散碳粉或小部分区域缺少碳粉时，检查纸张类型设置。

检查纸张类型设置 (Windows)

1. 从软件程序中，选择**打印**选项。
2. 选择产品，然后单击**属性**或**首选项**按钮。
3. 单击**纸张/质量**选项卡。
4. 在**纸张类型**下拉列表中单击**更多...**选项。
5. 展开**类型：**选项。
6. 展开能最准确描述您的纸张的纸张类型类别。
7. 选择要使用的纸张类型对应的选项，然后单击**确定**按钮。
8. 单击**确定**按钮关闭**文档属性**对话框。在**打印**对话框中，单击**确定**按钮打印作业。

检查纸张类型设置 (Mac OS X)

1. 单击**文件**菜单，然后单击**打印**选项。
2. 在**打印机**菜单中，选择本产品。
3. 默认情况下，打印驱动程序显示**份数和页数**菜单。打开菜单下拉列表，然后单击**整理**菜单。

4. 在**介质类型**下拉列表中选择类型。
5. 单击**打印**按钮。

检查碳粉盒状态

按照以下这些步骤检查碳粉盒的估计剩余寿命以及（如果适用）其它可更换的维护部件的状态。

第 1 步：打印耗材状态页

1. 在产品控制面板的主屏幕中，滚动至**耗材**按钮并轻触它。
2. 此时屏幕上将列出所有耗材项的状态。
3. 要打印或查看所有耗材项（包括用于重新订购耗材的原装 HP 部件号）的状态报告，请轻触**管理耗材**按钮。轻触**耗材状态**按钮，然后轻触**打印**或**查看**按钮。

第 2 步：检查耗材状态

1. 查看耗材状态报告以检查碳粉盒剩余寿命的百分比，如果适用，还检查其它可更换维护部件的状态。

当所使用的碳粉盒即将结束其估计使用寿命时，打印质量可能会出现問題。当耗材严重不足时，耗材状态页将发出指示。在 HP 耗材达到严重不足阈值后，HP 对该耗材的高级保护保修将会终止。

此时不需要更换碳粉盒，除非打印质量无法接受。考虑备好置换碳粉盒，在打印质量无法接受时进行安装。

如果确定需要更换碳粉盒或其它可更换的维护部件，则耗材状态页将列出原装 HP 部件的编号。

2. 查看所使用的是否为原装 HP 碳粉盒。

原装 HP 碳粉盒上有“HP”字样或有 HP 徽标。有关识别 HP 碳粉盒的更多信息，请访问 www.hp.com/go/learnaboutsplies。

校准产品以匹配颜色

校准是一项旨在优化打印质量的产品功能。

按照这些步骤解决打印质量问题，如颜色未对齐、彩色阴影、图像模糊或其它打印质量问题。

1. 在产品控制面板的主屏幕中，滚动至**设备维护**按钮并轻触它。
2. 打开以下菜单：
 - **校准/清洁**
 - **完全校准**
3. 轻触**开始**按钮以开始校准过程。

随后将在产品控制面板上显示**校准**消息。完成校准过程耗时数分钟。直到校准过程完毕后再关闭产品。

4. 等产品校准完成后，尝试重新进行打印。

打印清洁页

在打印过程中，纸张、碳粉和灰尘颗粒可能会积聚在产品内部，并因此导致打印质量问题，如碳粉污点或污迹、涂污、条纹、线条或重复出现的痕迹。

按以下这些步骤清除产品的纸道。

1. 在产品控制面板的主屏幕中，滚动至**设备维护**按钮并轻触它。
2. 轻触**校准/清洁**，轻触**清洁页**，然后轻触**打印**以打印页面。

随后将在产品控制面板上显示**清洁**消息。完成清洁过程耗时数分钟。在清洁过程完成前，不要关闭打印机。在清洁过程完成后，丢弃打印的页面。

在视觉上检查成像鼓

按以下这些步骤检查每个成像鼓。

1. 从产品中取出成像鼓。
2. 检查内存芯片是否损坏。
3. 检查绿色成像鼓的表面。

⚠ 注意：不要接触成像鼓。如果成像鼓上有手印，将影响打印质量。

4. 如果发现成像鼓上有任何刮痕、手印或其它受损迹象，请更换成像鼓。
5. 装回成像鼓，然后打印几页以查看是否已解决问题。

检查纸张和打印环境

第 1 步：使用符合 HP 规格的纸张

某些打印质量问题是所使用的纸张不符合 HP 规范所致。

- 始终使用其类型和重量受本产品支持的纸张。
- 确保纸张质量优良，无划损、缺口、破损、污点、浮粒、灰尘、折皱、脱墨、订书钉和卷曲边。
- 使用以前未打印过的纸张。
- 使用不含金属光泽材料（如发光材料）的纸张。
- 使用激光打印机专用纸张。不要使用专用于喷墨打印机的纸张。
- 不要使用粗糙的纸张。一般而言，使用的纸张越光滑，打印质量就越好。

第 2 步：检查环境

环境可直接影响打印质量，并且是打印质量或进纸问题的常见原因。尝试采用以下解决方案：

- 将产品从通风过大的位置（如打开的窗户或门，或空调通风口）移走。
- 确保产品未处于超出产品规格的温度或湿度下。
- 勿将产品置于密闭空间，如橱柜中。
- 将产品放在稳固的平面上。

- 拿开阻挡产品通风口的任何物体。产品需要在各个方面保持良好通风，包括顶部。
- 防止产品接触粉尘、灰尘、蒸汽、油脂或其他可能留存在产品内部的东西。

检查其它打印作业设置

从软件程序进行打印时，按以下这些步骤，通过调整其它打印驱动程序设置尝试解决问题。

调整颜色设置 (Windows)

如果所打印页面上的颜色与计算机屏幕上的颜色不符，或对所打印页面上的颜色不满意，请执行以下这些步骤。

更改颜色主题

1. 从软件程序中，选择**打印**选项。
2. 选择产品，然后单击**属性**或**首选项**按钮。
3. 单击**颜色**选项卡。
4. 选中 **HP EasyColor** 复选框以将其取消选中。
5. 从**颜色主题**下拉列表中选择颜色主题。
 - **默认 (sRGB)**: 此主题将产品设为在原始设备模式下打印 **RGB** 数据。使用此主题时，可在软件程序或操作系统中管理颜色，以确保正确着色。
 - **鲜明 (sRGB)**: 本产品增强了中色调的颜色饱和度。打印商务图形时请使用此主题。
 - **照片 (sRGB)**: 本产品将 **RGB** 颜色解释为如同使用数码彩扩机打印照片。它渲染的色彩比默认 (sRGB) 主题更深、更饱和。打印照片时请使用此主题。
 - **照片 (Adobe RGB 1998)**: 此主题适合打印使用 **AdobeRGB** 色彩空间而非 **sRGB** 的数码照片。使用此主题时，请关闭软件程序中的颜色管理功能。
 - **无**: 不使用颜色主题。
 - **自定义配置文件**: 选择此选项可使用自定义输入配置文件准确控制颜色输出（例如，用于模拟特定的 **HP Color LaserJet** 产品）。从 www.hp.com 上下载自定义配置文件。
6. 单击**确定**按钮关闭**文档属性**对话框。在**打印**对话框中，单击**确定**按钮打印作业。

更改颜色选项

1. 从软件程序中，选择**打印**选项。
2. 选择产品，然后单击**属性**或**首选项**按钮。
3. 单击**颜色**选项卡。
4. 选中 **HP EasyColor** 复选框以将其取消选中。
5. 单击**自动**或**手动**设置。
 - **自动设置**: 为大多数彩色打印作业选择此设置
 - **手动设置**: 选择此设置可单独调整颜色设置，而其它设置仍保持不变。单击**设置**按钮以打开手动颜色调整窗口。

 **注：**手动更改颜色设置可能影响输出。HP 建议只由彩色图形专家更改这些设置。

- 单击**灰度打印**选项以用黑色和灰色阴影打印彩色文档。使用此选项打印要复印或传真的彩色文档。也可以使用此选项来打印草稿或节省彩色碳粉。
- 单击**确定**按钮关闭**文档属性**对话框。在**打印**对话框中，单击**确定**按钮打印作业。

尝试不同的打印驱动程序

当从软件程序打印，而所打印页面上在图形中有多余的线条、缺少文字、格式错误或有替换字体时，可能需要使用其它打印驱动程序。

从 HP 网站下载以下任何驱动程序。在美国，请访问 www.hp.com/support/colorljM855。美国以外，请访问 www.hp.com/support。选择所在国家/地区。单击 **Download Drivers & Software**（下载驱动程序和软件）。输入产品名称，然后选择**搜索**。

HP PCL 6 驱动程序	<ul style="list-style-type: none">在产品 CD 上作为默认驱动程序提供。此驱动程序将自动安装，除非您选择另一个驱动程序。建议用于所有 Windows 环境为大多数用户提供了整体最佳打印速度、打印质量以及产品功能按照 Windows 图形设备接口 (GDI) 规范开发，以便在 Windows 环境中实现最佳打印速度可能与基于 PCL 5 的第三方软件程序和自定义软件程序不完全兼容
HP UPD PS 驱动程序	<ul style="list-style-type: none">建议用于通过 Adobe® 软件程序或其它图形密集程度高的软件程序执行的打印为从 postscript 仿真打印提供所需的支持，或者为获得 postscript flash 字体支持提供支持
HP UPD PCL 5	<ul style="list-style-type: none">建议用于 Windows 环境中的一般办公打印与以前的 PCL 版本或早期型号的 HP LaserJet 产品兼容是从第三方软件程序或自定义软件程序进行打印的最佳选择是在混合环境中使用时的最佳选择，此类环境要求将产品设置为 PCL 5 (UNIX、Linux、大型机)适用于公司 Windows 环境，提供一个驱动程序供多种产品型号使用是从移动 Windows 计算机打印到多种产品型号时的首选驱动程序
HP UPD PCL 6	<ul style="list-style-type: none">建议用于所有 Windows 环境中的打印为大多数用户提供总体最佳速度、打印质量和打印机功能支持按照 Windows 图形设备接口 (GDI) 规范进行开发，从而在 Windows 环境中获得最佳速度可能与基于 PCL 5 的第三方软件程序和自定义软件程序不完全兼容

设置个别纸盘的对齐情况

当文本或图像在打印的页面未居中或正确对齐时，请执行以下这些步骤。

1. 从产品控制面板上的主屏幕中，滚动至**管理**按钮并轻触它。
2. 打开以下菜单：
 - **常规设置**
 - **打印质量**
 - **图像定位**
3. 选择要调整的纸盘。
4. 轻触**打印测试页**按钮，然后按所打印页面上的说明进行操作。
5. 轻触**打印测试页**按钮验证结果，然后作出进一步调整（如有必要）。
6. 对结果满意后，轻触**保存**按钮保存新设置。

解决有线网络问题

检查以下项目，验证产品是否能与网络通信。开始之前，从产品控制面板打印配置页，然后查找此页中列出的产品 IP 地址。

- [物理连接不良](#)
- [计算机使用的本产品 IP 地址不正确](#)
- [计算机不能与产品通信](#)
- [产品使用的链路和双工设置不适合网络](#)
- [新软件程序可能引起兼容性问题。](#)
- [计算机或工作站可能设置不正确。](#)
- [产品被禁用或其它网络设置不正确](#)

 **注：**HP 不支持对等网络，因为此功能是 Microsoft 操作系统的功能，而不是 HP 打印驱动程序的功能。有关详细信息，请访问 Microsoft，网址为 www.microsoft.com。

物理连接不良

1. 检查是否使用正确长度的电缆将产品连接至正确的网络端口。
2. 检查电缆连接是否牢固。
3. 查看产品背面的网络端口连接，检查琥珀色活动指示灯和绿色的链路状态指示灯是否亮起。
4. 如果问题继续存在，请试用其它电缆或集线器上的其它端口。

计算机使用的本产品 IP 地址不正确

1. 打开打印机属性，然后单击**端口**选项卡。检查是否选择了产品的当前 IP 地址。产品 IP 地址列在产品配置页上。
2. 如果使用 HP 标准 TCP/IP 端口安装本产品，请选中以下复选框：**Always print to this printer, even if its IP address changes**（始终打印到此打印机，即使其 IP 地址已更改）。
3. 如果使用 Microsoft 标准 TCP/IP 端口安装本产品，请使用主机名而不是 IP 地址。
4. 如果 IP 地址正确，请删除产品，然后重新添加。

计算机不能与产品通信

1. PING 网络以测试其通信情况。

- a. 在计算机上打开命令行提示符。对于 **Windows**，请依次单击**开始**和**运行**，键入 `cmd`，然后按下 **Enter**。
 - b. 先后键入 `ping` 及您产品的 **IP** 地址。
对于 **Mac OS X**，请打开网络实用程序，然后在 **Ping** 窗格的正确字段中填入 **IP** 地址。
 - c. 如果窗口显示往返时间，则表明网络运行正常。
2. 如果 `ping` 命令失败，请检查是否打开了网络集线器，然后检查网络设置、产品及计算机是否全部配置为使用同一网络。

产品使用的链路和双工设置不适合网络

HP 建议将这些设置保留为自动模式（默认设置）。如果更改了这些设置，则必须根据您的网络作出相应的更改。

新软件程序可能引起兼容性问题。

确认任何新软件程序均安装正确，并且其使用的打印驱动程序正确无误。

计算机或工作站可能设置不正确。

1. 检查网络驱动程序、打印驱动程序和网络重定向设置。
2. 检查操作系统是否配置正确。

产品被禁用或其它网络设置不正确

1. 查看配置页以检查网络协议的状态。如有必要请启用它。
2. 如有必要，请重新配置网络设置。

索引

符号/编号

- 3500 张大容量进纸盘
 - 清除卡纸 89
- 3500 张大容量纸盘
 - 装入 27
- 3x500 张进纸器
 - 卡纸 86
- 3x500 张纸盘
 - 装入 23

A

- AirPrint 60
- 安全
 - 加密硬盘 71

B

- Bonjour
 - 确定 64
- 帮助按钮
 - 定位 8
- 帮助, 控制面板 75
- 标签
 - 打印 (Windows) 49
- 部件号
 - 订书钉盒 32
 - 附件 34
 - 耗材 32
 - 碳粉盒 32
 - 置换部件 32

C

- 操作系统 (OS)
 - 支持的 2
- 产品状态 8
- 成像鼓
 - 定位 5
 - 更换 38
 - 组件 38

- 出纸槽
 - 定位 5
- 存储的作业
 - 创建 (Mac) 56
 - 创建 (Windows) 54
 - 打印 56
 - 删除 56
- 存储作业
 - Windows 54
- 存储, 作业
 - Mac 设置 56

D

- 打孔
 - 设置默认位置 29
- 打印
 - 从 USB 存储附件 61
 - 存储的作业 56
- 登录
 - 控制面板 70
- 登录按钮
 - 定位 8
- 电源接口
 - 定位 6
- 电源开关
 - 定位 5
- 订购
 - 耗材和附件 32
- 订书钉盒
 - 部件号 32
- 订书钉卡塞
 - 小册子制作器 107, 116
 - 装订器/码放器 97
- 订书机
 - 设置默认装订位置 29
- 端口
 - 定位 7

E

- Explorer, 支持的版本
 - HP 内嵌式 Web 服务器 64

F

- FIH (外部接口线束)
 - 定位 7
- 附件
 - 部件号 34
 - 订购 32

G

- 盖板
 - 定位 5
- 高速 USB 2.0 打印端口
 - 定位 7
- 格式化板
 - 定位 6
- 更换
 - 成像鼓 38
 - 碳粉盒 35
- 固件
 - 更新, Mac 66
- 故障排除
 - 进纸问题 77
 - 卡纸 79
 - 网络问题 127
 - 有线网络 127

H

- HIP (硬件集成包)
 - 定位 5
- HP ePrint 58
- HP ePrint 软件 59
- HP Utility 65
- HP Utility (Mac)
 - Bonjour 65
 - 功能 65

HP Utility, Mac 65
HP Web Jetadmin 67
HP 内嵌式 Web 服务器 (EWS)
 功能 64
 网络连接 64
HP 无线直连打印 58
耗材
 不足时使用 76
 部件号 32
 低阈值设置 76
 订购 32
 更换成像鼓 38
 更换碳粉盒 35
 状态, 使用 HP Utility (Mac) 查看 65
耗材状态 122
耗电量, 优化 68
恢复工厂设置 74

I
Internet Explorer, 支持的版本
 HP 内嵌式 Web 服务器 64
IPsec 70
IP 安全性 70

J
Jetadmin, HP Web 67
校准
 颜色 122
接口端口
 定位 7
局域网 (LAN)
 定位 7

K
开/关按钮
 定位 5
控制面板
 帮助 75
 定位 5
 定位功能 8

L
LAN 端口
 定位 7
联机帮助, 控制面板 75
两面打印
 设置 (Windows) 43

浏览器要求
 HP 内嵌式 Web 服务器 64

M
Macintosh
 HP Utility 65
Mac 驱动程序设置
 作业存储 56
码放器
 订书钉卡塞 97
每分钟页数 2
每张多页
 打印 (Mac) 52
每张纸上的页面
 选择 (Mac) 52
 选择 (Windows) 47
每张纸上多个页面
 打印 (Windows) 47

N
Netscape Navigator, 支持的版本
 HP 内嵌式 Web 服务器 64
内存
 随附 2
内存芯片 (成像鼓)
 定位 38
内存芯片 (碳粉)
 定位 35
内嵌式 Web 服务器 (EWS)
 功能 64
 网络连接 64
 指定密码 70

O
OS (操作系统)
 支持的 2

Q
卡塞
 打孔器附件中的订书钉 97
 热凝器 80
 小册子制作器中的订书钉 116
卡纸
 3500 张大容量进纸盘 89
 3x500 张进纸器 86
 热凝器 80
 输出附件连接器 92
 小册子制作器 104
 右挡盖 80

原因 79
纸盘 1 80
纸盘 2 83
装订器/码放器 94, 100, 110
自动导航 79
前挡盖
 定位 5
轻松访问 USB 打印 61
清洁
 送纸道 123

R
RJ-45 端口
 定位 7
热凝器
 定位 5, 6
 卡塞 80
软件
 HP Utility 65

S
删除
 存储的作业 56
设置
 恢复工厂 74
拾纸问题
 解决 77
手动双面打印
 Mac 52
 Windows 45
输出附件连接器
 卡纸 92
双面打印
 Mac 52
 设置 (Windows) 43
 手动 (Mac) 52
 手动 (Windows) 45
双面打印机
 定位 6
睡眠按钮
 定位 8
速度, 优化 68

T
碳粉盒
 部件号 32
 定位 5
 更换 35
 碳粉不足时使用 76

- 碳粉不足阈值设置 76
 - 组件 35
- 碳粉盒状态 122
- 特殊纸张
 - 打印 (Windows) 49
- 停止按钮
 - 定位 8
- 投影胶片
 - 打印 (Windows) 49

U

- USB 存储附件
 - 打印 61
- USB 端口
 - 定位 7
 - 启用 61

W

- Web 浏览器要求
 - HP 内嵌式 Web 服务器 64
- 外部接口线束 (FIH)
 - 定位 7
- 网络
 - HP Web Jetadmin 67
 - 支持的 2
- 网络按钮
 - 定位 8
- 网站
 - HP Web Jetadmin, 下载 67
- 文档进纸器
 - 进纸问题 77
- 文件上载, Mac 65

X

- 系统要求
 - HP 内嵌式 Web 服务器 64
- 小册子制作器
 - 部件号 34
 - 出纸槽, 定位 11
 - 打孔器, 定位 11
 - 订书钉卡塞 107, 116
 - 卡纸 104
 - 输出槽, 定位 11
 - 输送导板, 定位 11
 - 装订器, 定位 11
 - 左顶盖, 定位 11
 - 左前挡盖, 定位 11

- 信封
 - 方向 16
 - 装入纸盘 1 15
- 型号
 - 定位 6
- 序列号
 - 定位 6

Y

- 颜色
 - 校准 122
- 颜色选项
 - 更改, Windows 124
- 颜色主题
 - 更改, Windows 124
- 移动打印解决方案 2
- 以太网 (RJ-45)
 - 定位 7
- 硬件集成包 (HIP)
 - 定位 5
- 硬盘
 - 已加密 71
- 右挡盖
 - 定位 5
 - 卡纸 80
- 语言选择按钮
 - 定位 8

Z

- 在两面打印
 - Windows 45
 - 设置 (Windows) 43
- 纸槽, 输出
 - 定位 5
- 纸盘
 - 定位 5
 - 配置 14
 - 容量 2
 - 随附 2
- 纸盘 1
 - 卡纸 80
 - 纸张方向 16
- 纸盘 2
 - 卡纸 83
 - 纸张方向 20, 25
 - 装入 19
- 纸张
 - 3500 张大容量纸盘 27
 - 卡塞 79

- 向 3x500 张纸盘装入 23
 - 选择 123
- 纸盘 1 纸张方向 16
- 纸盘 2 方向 20, 25
- 装入纸盘 1 15
- 装入纸盘 2 19

纸张类型

- 选择 (Mac) 53
- 选择 (Windows) 49

纸张卡塞

- 纸盘 1 80
- 纸盘 2 83

- 纸张, 订购 32

置换部件

- 部件号 32

主页按钮

- 定位 8

注销按钮

- 定位 8

装订

- 设置默认位置 29

装订器

- 定位 10

装订器/码放器

- 部件号 34
- 出纸槽, 定位 10
- 打孔器, 定位 10
- 订书钉卡塞 97
- 卡纸 94, 100, 110
- 输出槽, 定位 10
- 左顶盖, 定位 10
- 左前挡盖, 定位 10

装入

- 纸张在 3500 张大容量纸盘中 27
- 纸张在 3x500 张纸盘中 23
- 纸张在纸盘 1 中 15
- 纸张在纸盘 2 中 19

状态

- HP Utility, Mac 65

字体

- 上载, Mac 65

左挡盖

- 定位 6

作业, 保存的

- Mac 设置 56

作业, 存储的

- 创建 (Windows) 54

打印 56
删除 56